



# 中华人民共和国国家标准

GB/T 9780—2013  
代替 GB/T 9780—2005

---

## 建筑涂料涂层耐沾污性试验方法

Test method for dirt pickup resistance and stain removal of film of  
architectural coatings and paint

2013-11-27 发布

2014-08-01 实施

---

中华人民共和国国家质量监督检验检疫总局  
中国国家标准化管理委员会 发布

## 前 言

本标准按照 GB/T 1.1—2009 给出的规则起草。

本标准代替 GB/T 9780—2005《建筑涂料涂层耐沾污性试验方法》。本标准与 GB/T 9780—2005 相比主要技术变化如下：

- 增加了内墙涂料涂层耐沾污性的试验方法(见第 6 章)；
- 增加了外墙涂料涂层耐沾污性的烘箱快速法(见 5.4.3,5.5.3)；
- 试验用污染源采用《建筑涂料涂层耐沾污性试验用灰标准样品》国家标准样品代替原标准中使用的配置灰(见 5.2,2005 版的第 5 章)；
- 试验底材石棉水泥板改为无石棉纤维水泥平板(见 5.1.9,2005 版的 7.2.1)。

本标准由中国建筑材料联合会提出。

本标准由全国轻质与装饰装修材料标准化技术委员会(SAC/TC 195)归口。

本标准负责起草单位：上海市建筑科学研究院(集团)有限公司、陶氏化学(中国)有限公司、广州市建筑材料工业研究所有限公司、立邦涂料(中国)有限公司、上海市涂料研究所、庞贝捷涂料(上海)有限公司、塞拉尼斯(中国)投资有限公司、上海建科检验有限公司。

本标准参加起草单位：巴斯夫(中国)有限公司、江苏省建工建材质量检测中心、广东龙湖科技股份有限公司、杜邦(中国)研发管理有限公司、亚士漆(上海)有限公司、乐意涂料(上海)有限公司、上海曹杨建筑粘合剂厂、阿克苏诺贝尔太古漆油(上海)有限公司、巴斯夫应用化工有限公司、上海中南建筑材料有限公司、北京金隅涂料有限责任公司、中海油常州涂料化工研究院、中国建材检验认证集团股份有限公司、中国建筑科学研究院、三棵树涂料股份有限公司、广州标格达实验室仪器用品有限公司、黑龙江省质量监督检测研究院、上海汇丽涂料有限公司。

本标准主要起草人：楼明刚、胡晓珍、杨勇、徐宴华、孙立德、吕菡、高继东、裴道海、史轶芳、洪波、杨卫疆、王玫玫、徐振伟、徐志新、刘双华、姚丽峰、苏引龙、郭亚菊、王燕、林惠赐、李刚、徐金枝、敖耀珍、彭洪均、乔亚玲、彭菊芳、王连盛、王崇武、朱明、孙国妹、任彬彬。

本标准所代替标准的历次版本发布情况为：

- GB/T 9780—1988、GB/T 9780—2005。

# 建筑涂料涂层耐沾污性试验方法

## 1 范围

本标准规定了建筑内、外墙涂料涂层耐沾污性的试验方法。

本标准适用于建筑物和构筑物等内、外墙表面及屋顶表面等装饰和保护涂层耐沾污性的测定。

## 2 规范性引用文件

下列文件对于本文件的应用是必不可少的。凡是注日期的引用文件,仅注日期的版本适用于本文件。凡是不注日期的引用文件,其最新版本(包括所有的修改单)适用于本文件。

GB/T 250 纺织品 色牢度试验 评定变色用灰色样卡

GB 1790 医药凡士林

GB/T 3186 色漆、清漆和色漆与清漆用原材料 取样

GB/T 6682 分析实验室用水规格和试验方法

GB/T 7044 色素炭黑

GB/T 9266 建筑涂料 涂层耐洗刷性的测定

GB/T 9271—2008 色漆和清漆 标准试板

GB/T 9761—2008 色漆和清漆 色漆的目视比色

GB/T 13171.2 洗衣粉(无磷型)

GB/T 18623 地理标志产品 镇江香醋

GB/T 23981—2009 白色和浅色漆对比率的测定

GB/T 24690 袋泡茶

JC/T 412.1—2006 纤维水泥平板 第1部分:无石棉纤维水泥平板

QB/T 1745.1 自来水笔用墨水 第1部分:非颜料型墨水

YY 0331 脱脂棉纱布、脱脂棉粘胶混纺纱布的性能要求和试验方法

## 3 原理

外墙涂料涂层耐沾污性试验采用试验用灰标准样品作污染源,将其制成悬浮液,用涂刷法或浸渍法将其附着在涂层试板上,通过测定试验前后反射系数的变化或根据基本灰卡的色差等级评定涂层试板的耐沾污性。外墙涂料涂层耐沾污性试验方法分为涂刷法和浸渍法。涂刷法适用平涂层,浸渍法适用于凹凸状或表面粗糙的涂层。

内墙涂料涂层耐沾污性试验采用常用的生活污渍作污染源,用浸敷法或刮涂法将其附着在涂层试板上进行试验。通过对不同生活污渍的耐沾污性进行加权来评价涂层试板的耐沾污综合能力。

## 4 通则

### 4.1 标准试验条件

标准试验条件为温度 $(23\pm 2)^{\circ}\text{C}$ ,相对湿度 $(50\pm 5)\%$ 。

## 4.2 取样

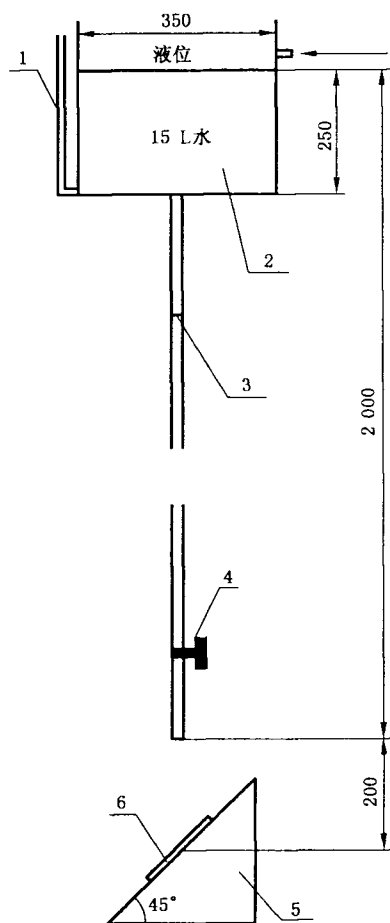
产品按 GB/T 3186 的规定进行取样。

## 5 外墙涂料涂层耐沾污性试验方法

### 5.1 试验仪器和材料

5.1.1 冲洗装置：由水箱、水管和样板架组成，所用材质均为防锈材料，见图 1。

单位为毫米



说明：

- 1——液位计；
- 2——水箱；
- 3——内径  $\phi 8$  水管；
- 4——阀门；
- 5——试板架；
- 6——试板。

图 1 冲洗装置示意图

5.1.2 反射率仪：符合 GB/T 23981—2009 中 4.1 规定。

5.1.3 电子天平：感量不大于 0.1 g。

- 5.1.4 电热鼓风干燥箱:精度 $\pm 2^{\circ}\text{C}$ 。
- 5.1.5 线棒涂布器:规格为 $80\ \mu\text{m}$ 、 $120\ \mu\text{m}$ 。
- 5.1.6 基本灰卡:符合 GB/T 250 规定。
- 5.1.7 平底托盘:尺寸不小于 $200\ \text{mm}\times 120\ \text{mm}$ ,深度不小于 $10\ \text{mm}$ 。
- 5.1.8 软毛刷:宽度为 $25\ \text{mm}\sim 50\ \text{mm}$ 。
- 5.1.9 试验用底材:符合 JC/T 412.1—2006 中 NAF H V 级要求的无石棉纤维水泥平板,尺寸为 $150\ \text{mm}\times 70\ \text{mm}\times 4\ \text{mm}\sim 150\ \text{mm}\times 70\ \text{mm}\times 6\ \text{mm}$ 。

## 5.2 试验用污染源

### 5.2.1 污染源

采用国家标准样品《建筑涂料涂层耐沾污性试验用灰标准样品》。

### 5.2.2 污染源悬浮液配制

称取适量试验用灰标准样品,试验用灰标准样品与水的质量比为 $1:1$ ,充分搅拌均匀制成悬浮液,每次试验前应现配现用。

## 5.3 试板制备和养护

- 5.3.1 将符合 5.1.9 要求的底材表面按 GB/T 9271—2008 中 10.2 的规定进行处理。
- 5.3.2 涂层试板制备和养护按相关产品标准要求进行,至少制备三块试板。
- 5.3.3 如无相关产品标准,采用线棒涂布器在无石棉纤维水泥平板上制板。试板尺寸、采用的涂布器规格、涂布道数和养护时间应符合表 1 的规定。涂布两道的时间间隔为水性产品 $6\ \text{h}$ ,溶剂型产品 $24\ \text{h}$ 。若产品注明涂布量,则选择适宜的涂布器按照注明的涂布量分两道进行制板。

表 1 制板要求

检验项目	线棒涂布器规格/ $\mu\text{m}$		养护期/h
	第一道	第二道	
耐沾污性	120	80	168

## 5.4 涂刷法

### 5.4.1 试验步骤

5.4.1.1 取按 5.3 养护后的涂层试板,在上、中、下三个位置测试涂层试板的初始反射系数,取其平均值,记为 A。用软毛刷将污染源悬浮液按先横向、后竖向均匀涂刷在涂层试板的表面,污染源悬浮液涂刷量为每块试件 $(0.7\pm 0.1)\text{g}$ 。涂刷好的试板按 A 法(标准状态法)或 B 法(烘箱快速法)进行试验,仲裁检验时应采用 A 法。

#### 5.4.1.2 A 法(标准状态法)

5.4.1.2.1 将 5.4.1.1 的试板在标准试验条件下,放置 $2\ \text{h}$ 后,置于冲洗装置的试板架上,将已注满 $15\ \text{L}$ 水的冲洗装置阀门打开至最大,冲洗涂层试板。冲洗时应不断移动涂层试板,使水流能均匀冲洗各部位,冲洗 $1\ \text{min}$ 后关闭阀门,将涂层试板在标准试验条件下放置至第二天,此为一个循环,整个循环约 $24\ \text{h}$ 。

5.4.1.2.2 按 5.4.1.1 和 5.4.1.2.1 继续进行试验至五次循环后,在涂层试板的上、中、下三个位置测试反射系数,取其平均值,记为 B。每次冲洗涂层试板前均应将水箱中的水添加至 15 L。

5.4.1.3 B 法(烘箱快速法)

5.4.1.3.1 将 5.4.1.1 的试板先放入(60±2)℃烘箱中 30 min,取出在标准试验条件下放置 2 h 后,置于冲洗装置的试板架上,将已注满 15 L 水的冲洗装置阀门打开至最大,冲洗涂层试板。冲洗时应不断移动涂层试板,使水流能均匀冲洗各部位,冲洗 1 min 后关闭阀门,将涂层试板在标准试验条件下放至第二天,此为一个循环,整个循环约 24 h。

5.4.1.3.2 按 5.4.1.1 和 5.4.1.3.1 继续进行试验至二次循环后,在涂层试板的上、中、下三个位置测试反射系数,取其平均值,记为 B。每次冲洗涂层试板前均应将水箱中的水添加至 15 L。

5.4.2 结果计算

外墙涂料涂层耐沾污性按式(1)计算:

$$X_{外} = \frac{|A - B|}{A} \times 100\% \dots\dots\dots(1)$$

式中:

$X_{外}$ ——外墙涂料涂层的反射系数下降率;

A ——涂层初始平均反射系数;

B ——涂层经沾污试验后的平均反射系数。

结果取三块试板的算术平均值,保留 2 位有效数值,三块试板的平行测定相对误差应不大于 15%。

5.5 浸渍法

5.5.1 试验步骤

5.5.1.1 将按 5.2.2 配制的污染源悬浮液倒入平底托盘中。取按 5.3 制备和养护的涂层试板,将涂层面朝下,水平放入盘中浸渍 5 s 后取出,涂层面朝上。将浸渍好的试板按 A 法(标准状态法)或 B 法(烘箱快速法)进行试验,仲裁检验时应采用 A 法。

5.5.1.2 A 法(标准状态法)

将 5.5.1.1 的试板按 5.4.1.2 的规定进行试验。

5.5.1.3 B 法(烘箱快速法)

将 5.5.1.1 的试板按 5.4.1.3 的规定进行试验。

5.5.2 结果评定

采用 0~4 级共五个等级评定试验结果,分别与基本灰卡(GB/T 250)5、4、3、2、1 共五个等级相对应(见表 2)。

取二块试验后的涂层试板,分别与一块未经试验的涂层试板按 GB/T 9761—2008 中 8.2b)项常规法比色箱与基本灰卡的色差进行比色评定等级。

表 2 评定等级

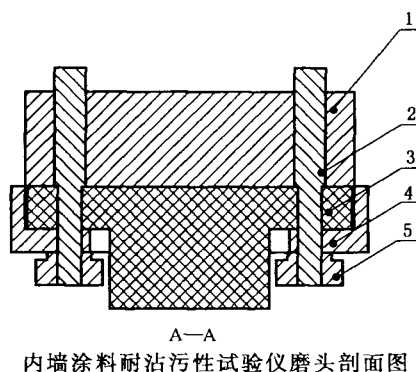
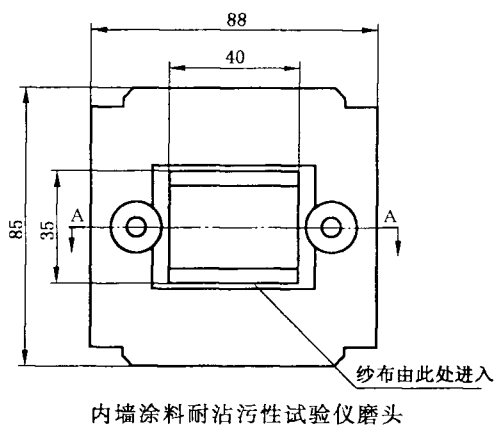
耐沾污性等级/级	污染程度	观感色差	灰卡等级/级
0	无污染	无可觉察的色差	5
1	很轻微	有刚可觉察的色差	4
2	轻微	有较明显的色差	3
3	中等	有很明显的色差	2
4	严重	有严重的色差	1

## 6 内墙涂料涂层耐沾污性试验方法

### 6.1 试验仪器和材料

6.1.1 内墙涂料耐沾污性试验仪:符合 GB/T 9266 规定的耐洗刷仪,其中试验用磨头总质量为 $(1\ 500 \pm 10)$ g,见图 2。

单位为毫米



说明:

- 1——砣码;
- 2——固定螺钉;
- 3——打磨头;
- 4——打磨头座;
- 5——收紧螺母。

图 2 内墙涂料耐沾污性试验仪磨头示意图

6.1.2 反射率仪:应符合 GB/T 23981—2009 中 4.1 的规定。

6.1.3 电子天平:感量为 0.1 g。

6.1.4 湿膜制备器:由不锈钢制成,其规格为 150  $\mu\text{m}$  的间隙式湿膜制备器,所制备的涂层宽度为 100 mm。

6.1.5 刮刀:可以是任何合适的形状和大小,刀片由合适的材料制成,如不锈钢或塑料。

6.1.6 测试用纱布:符合 YY 0331 规定的脱脂棉纱布。

6.1.7 试验用底材:采用光泽(60°)  $\leq 10.0$ ,反射率  $\leq 4.0\%$  的黑色聚烯烃塑料片,尺寸为 432 mm  $\times$  165 mm  $\times$  (0.25  $\pm$  0.02) mm。

## 6.2 试验用清洗介质和污渍

### 6.2.1 试验用清洗介质

将符合 GB/T 13171.2 规定的无磷洗衣粉溶于符合 GB/T 6682 规定的三级水中,配制成质量分数为 2% 的洗衣粉溶液,其 pH 值为 9.5~11.0。

### 6.2.2 试验用污渍

#### 6.2.2.1 食用醋

符合 GB/T 18623 规定的镇江香醋,其参数为:总酸(以乙酸计)  $\geq 5.00$  g/100 mL,不挥发酸(以乳酸计)  $\geq 1.20$  g/100 mL,氨基酸态氮(以氮计)  $\geq 0.12$  g/100 mL,还原糖(以葡萄糖计)  $\geq 2.20$  g/100 mL。

#### 6.2.2.2 红茶

符合 GB/T 24690 规定的红茶袋泡茶,其参数为:水分(质量分数)  $\leq 7.5\%$ ,总灰分(质量分数)  $\leq 7.5\%$ ,水浸出物(质量分数)  $\geq 32.0\%$ 。

取符合 GB/T 24690 规定的红茶 2 g 加入 100 mL 沸水中,水质应符合 GB/T 6682 规定的三级用水规定。浸泡 30 min 取出茶包,冷却备用。每次试验时应现配现用。

#### 6.2.2.3 蓝黑墨水

符合 QB/T 1745.1 规定的蓝黑墨水,其参数为:色度(吸光度)  $\geq 0.26$ ,不溶物  $\leq 2.5$  mm, pH  $\geq 1.5$ 。

#### 6.2.2.4 水溶黑色素溶液

按规定配比将水加入容器中,水质应符合 GB/T 6682 规定的三级用水,在搅拌条件下缓慢加入水溶黑色素(CAS 8005-03-6),其中水与水溶黑色素的质量比为 97 : 3,充分搅拌至黑色素完全溶解。每次试验时应提前 24 h 配制,配制的溶液使用有效期为 168 h。

#### 6.2.2.5 醇溶黑色素溶液

按规定配比将水加入容器中,水质应符合 GB/T 6682 规定的三级用水,在搅拌条件下加入乙醇(分析纯),混合均匀后缓慢加入醇溶黑色素(CAS 8005-02-5),其中水、乙醇、醇溶黑色素的质量比为 63 : 27 : 10,充分搅拌至黑色素完全溶解。每次试验时应提前 24 h 配制,配制的溶液使用有效期为 168 h。

#### 6.2.2.6 凡士林碳黑混合物

符合 GB/T 7044 规定的中色素碳黑(CAS 1333-86-4),其参数为:吸油值(95  $\pm$  5) mL/100 g,粒径(20  $\pm$  2) nm,比表面积(180  $\pm$  20) m<sup>2</sup>/g,着色力  $\geq 128\%$ 。

凡士林碳黑混合物由中色素碳黑、干洗溶剂油和医药凡士林油脂组成。按规定配比在容器中加入



干洗溶剂油(CAS 8052-41-3)和符合上述规定的中色素碳黑,用磁力搅拌器充分搅拌均匀,再将符合 GB 1790 规定的医药凡士林油脂放置在 $(70\pm 2)^{\circ}\text{C}$ 的烘箱中加热 30 min 直至熔融成液体,取出后加入上述干洗溶剂油和碳黑的混合浆,用分散设备以 500 r/min~600 r/min 的转速搅拌至混合均匀。其中干洗溶剂油、中色素碳黑、医药凡士林油脂的质量比为 8 : 2 : 90。将混合均匀的污渍放置在标准试验条件下直至污渍凝成固态即可。配制好的混合物使用有效期为 168 h。

### 6.3 试板制备和养护

试样应在 6.1.7 规定的底材上,用符合 6.1.4 规定的湿膜制备器一次均匀涂布。每种污渍至少制备一块试板。

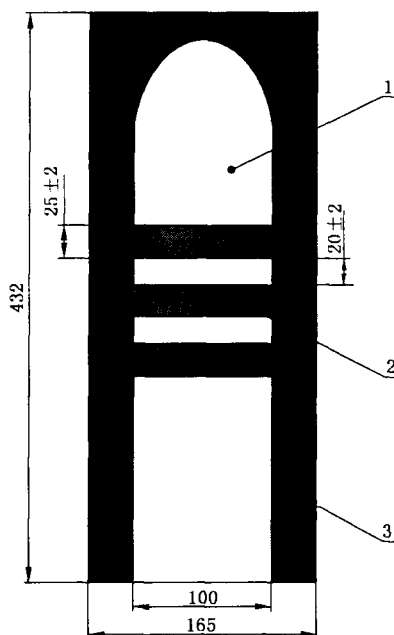
除另有规定外,试板应在标准试验条件下养护 168 h。

### 6.4 试验步骤

#### 6.4.1 试验区域划分

取按 6.3 养护后的试板,在其中间部分用 2B 铅笔划出三段试验区域,用于内墙涂料涂层耐沾污性试验。每段试验区域宽度 $(25\pm 2)\text{mm}$ ,间隔 $(20\pm 2)\text{mm}$ ,见图 3。

单位为毫米



说明:

1——涂料涂层;

2——试验区域;

3——黑色聚烯烃塑料片。

图 3 涂布测试污渍后的涂层试板示意图

#### 6.4.2 试验区域初始反射系数测定

在三段试验区域用反射率仪测试涂层初始反射系数,每段试验区域测试三次,取其平均值,记为  $Y_0$ 。

6.4.3 污渍涂布

6.4.3.1 液态污渍涂布

液态污渍包括：食用醋、红茶、蓝黑墨水、配制好的水溶黑色素溶液和醇溶黑色素溶液。

液态污渍涂布方法：将符合 6.1.6 规定的纱布裁成 $(120 \pm 2) \text{ mm} \times (25 \pm 2) \text{ mm}$ 的条状，共六条，在三段试验区域上各覆盖两条纱布。涂布前，将污渍搅拌均匀，用吸管吸取约 3 mL 的液体污渍，滴于一段试验区域纱布上，充分浸润纱布。在标准试验条件下静置 2 h，然后将纱布小心移除。注意不应污染试验区域以外的涂层或破坏试验区域涂层。用流动的自来水冲洗涂层试板，沥干待用。

6.4.3.2 固态污渍涂布

固态污渍：凡士林碳黑混合物。

凡士林碳黑混合物涂布方法：将符合 6.1.7 规定的黑色聚烯烃塑料片切成外围尺寸为 $(160 \pm 2) \text{ mm} \times (50 \pm 2) \text{ mm}$ ，内腔尺寸为 $(100 \pm 2) \text{ mm} \times (25 \pm 2) \text{ mm}$ 的长方形模具，见图 4。

单位为毫米

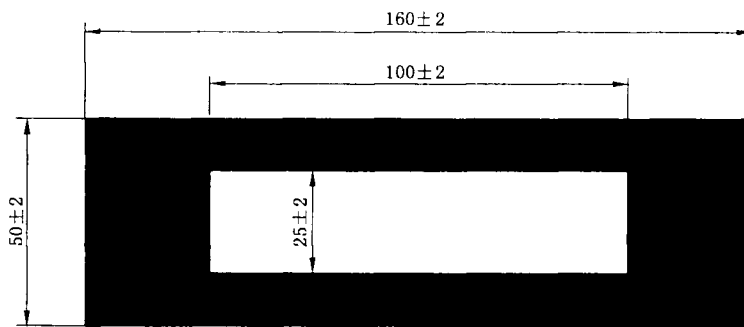


图 4 凡士林碳黑混合物涂布模具示意图

在涂层试验区域放置图 4 所示模具，将污渍填满模具（涂布面积  $25 \text{ mm} \times 100 \text{ mm}$ ），用刮刀平整表面，立即除去模具。放置 2 h 后，用纸巾清除涂层表面的污渍，清除污渍时应注意不得破坏涂层。

6.4.4 污渍清洗

将试板涂层面向上，水平固定在内墙涂料耐沾污性试验仪的试验台板上，将符合 6.1.6 规定的纱布裁成尺寸为 $(90 \pm 2) \text{ mm} \times (50 \pm 2) \text{ mm}$ 的条状，将八条纱布重叠后固定在图 2 所示内墙耐沾污性试验仪的磨头上进行试验。在 $(1\ 500 \pm 10) \text{ g}$  负荷（包含刷头质量）下，用浸泡了清洗介质（2% 洗衣粉溶液）的纱布按 $(37 \pm 2) \text{ 次/min}$ 的速率连续往返擦洗 200 次，其间每擦洗 50 次添加 $(5 \pm 1) \text{ mL}$  清洗介质。

擦洗完成后用流动的自来水冲洗涂层试板，在标准试验条件下放置至干燥。

6.4.5 试验区域经耐沾污性试验后反射系数测定

经耐沾污性试验后三段试验区域用反射率仪测试涂层反射系数，每段区域测试三次，取其平均值，记为  $Y_1$ 。

6.4.6 每段试验区域污渍的耐沾污性计算

内墙涂料涂层对每段试验区域污渍的耐沾污性按式(2)计算：

$$X = \frac{Y_1}{Y_0} \times 100\% \quad \dots\dots\dots (2)$$

式中：

$X$  ——内墙涂料涂层对每段试验区域污渍的耐沾污性，保留 2 位有效数值；

$Y_1$  ——试验区域经沾污试验后的平均反射系数；

$Y_0$  ——试验区域初始平均反射系数。

6.4.7 每种污渍的耐沾污性计算

结果取三段试验区域污渍耐沾污性的算术平均值，记为  $X_{内}$ ，保留 3 位有效数值。平行测定的相对误差应不大于 5%，否则应重新试验。

6.5 内墙涂料涂层耐沾污能力综合评价

6.5.1 内墙涂料涂层耐沾污能力综合评价：根据涂层对各种污渍的去除能力，将涂层抗单种污渍能力分为十个等级，1~10 级（即评分值 1~10 分）。其中 1 级所对应的  $X_{内}$  值是各污渍涂布在涂层上的初始值，也即对该污渍没有任何的去除能力。10 级代表最高的污渍去除率，相当于能去除绝大部分污渍。同时，依照污渍的深浅进行分级，即当污渍相对颜色较深时，级差相对较大；当污渍相对颜色较浅时，级差相对较小。

综合涂层对六种污渍去除能力的分级结果，来最终评价内墙涂料涂层的耐沾污综合能力。

6.5.2 根据 6.4.7 得出的内墙涂料涂层对单种污渍的耐沾污性  $X_{内}$  按照表 3 查得涂层对该种污渍的评分值  $R$ 。如试验过程中，试验区域内三条污渍中有一条及以上被擦破或有明显磨损现象出现的，则该单种污渍的评分值  $R$  为 0 分。

表 3 内墙涂料六种污渍评分标准

评分值 $R$	单种污渍的内墙耐沾污性 / %					
	食用醋	红 茶	蓝黑墨水	水溶黑色素	醇溶黑色素	凡士林碳黑混合物
10	$99 < X_{内} \leq 100$	$98 < X_{内} \leq 100$	$96 < X_{内} \leq 100$	$96 < X_{内} \leq 100$	$95 < X_{内} \leq 100$	$99 < X_{内} \leq 100$
9	$98 < X_{内} \leq 99$	$95 < X_{内} \leq 98$	$91 < X_{内} \leq 96$	$91 < X_{内} \leq 96$	$89 < X_{内} \leq 95$	$98 < X_{内} \leq 99$
8	$97 < X_{内} \leq 98$	$91 < X_{内} \leq 95$	$85 < X_{内} \leq 91$	$85 < X_{内} \leq 91$	$82 < X_{内} \leq 89$	$97 < X_{内} \leq 98$
7	$96 < X_{内} \leq 97$	$86 < X_{内} \leq 91$	$78 < X_{内} \leq 85$	$78 < X_{内} \leq 85$	$74 < X_{内} \leq 82$	$96 < X_{内} \leq 97$
6	$95 < X_{内} \leq 96$	$80 < X_{内} \leq 86$	$70 < X_{内} \leq 78$	$70 < X_{内} \leq 78$	$65 < X_{内} \leq 74$	$95 < X_{内} \leq 96$
5	$93 < X_{内} \leq 95$	$73 < X_{内} \leq 80$	$61 < X_{内} \leq 70$	$61 < X_{内} \leq 70$	$55 < X_{内} \leq 65$	$93 < X_{内} \leq 95$
4	$90 < X_{内} \leq 93$	$65 < X_{内} \leq 73$	$51 < X_{内} \leq 61$	$51 < X_{内} \leq 61$	$44 < X_{内} \leq 55$	$90 < X_{内} \leq 93$
3	$86 < X_{内} \leq 90$	$56 < X_{内} \leq 65$	$40 < X_{内} \leq 51$	$40 < X_{内} \leq 51$	$32 < X_{内} \leq 44$	$86 < X_{内} \leq 90$
2	$81 < X_{内} \leq 86$	$46 < X_{内} \leq 56$	$28 < X_{内} \leq 40$	$28 < X_{内} \leq 40$	$19 < X_{内} \leq 32$	$81 < X_{内} \leq 86$
1	$X_{内} \leq 81$	$X_{内} \leq 46$	$X_{内} \leq 28$	$X_{内} \leq 28$	$X_{内} \leq 19$	$X_{内} \leq 81$

6.5.2.1 内墙涂料涂层耐沾污综合能力

内墙涂料涂层耐沾污综合能力评价按式(3)计算：

$$R' = \frac{\sum_{i=1}^{n=6} R_i}{n} \times 10 \dots\dots\dots (3)$$

式中：

$R'$ ——内墙涂料涂层耐沾污综合能力，保留整数位；

$R_i$ ——内墙涂料涂层对第  $i$  种污渍的评分值；

$n$  ——测试污渍总数 6 种。

## 7 试验报告

试验报告至少应包含以下内容：

- a) 本标准号；
  - b) 试验样品的名称、类型、批次、生产日期及生产厂名；
  - c) 外墙涂料涂层耐沾污性注明 A 法(标准状态法)或 B 法(烘箱快速法)；
  - d) 内墙涂料涂层耐沾污性注明污渍牌号；
  - e) 内墙涂料涂层耐沾污性试验结果：单种污渍的耐沾污性和内墙涂料涂层耐沾污综合能力；
  - f) 外墙涂料涂层耐沾污性试验结果；
  - g) 试验日期；
  - h) 可能影响结果的任何因素。
-

中华人民共和国  
国家标准  
建筑涂料涂层耐沾污性试验方法  
GB/T 9780—2013

\*

中国标准出版社出版发行  
北京市朝阳区和平里西街甲2号(100013)  
北京市西城区三里河北街16号(100045)

网址 [www.spc.net.cn](http://www.spc.net.cn)

总编室:(010)64275323 发行中心:(010)51780235  
读者服务部:(010)68523946

中国标准出版社秦皇岛印刷厂印刷  
各地新华书店经销

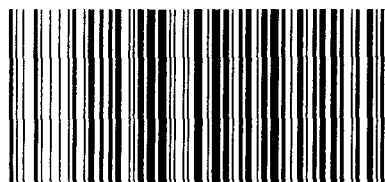
\*

开本 880×1230 1/16 印张 1 字数 22 千字  
2014年4月第一版 2014年4月第一次印刷

\*

书号: 155066·1-48339 定价 18.00 元

如有印装差错 由本社发行中心调换  
版权专有 侵权必究  
举报电话:(010)68510107



GB/T 9780-2013