



中华人民共和国国家标准

GB 3452.1—92

液压气动用 O 形橡胶密封圈 尺寸系列及公差

Fluid systems—Sealing devices—
O-rings—Inside diameters, cross-sections,
tolerances and size identification code

1992-12-12 发布

1993-10-01 实施

国家技术监督局 发布

中华人民共和国国家标准

液压气动用 O 形橡胶密封圈 尺寸系列及公差

GB 3452.1—92

Fluid systems—Sealing devices—O-rings—
Inside diameters, cross-sections, tolerances
and size identification code

代替 GB 3452.1—82

本标准参照采用国际标准 ISO 3601-1—1988《流体系统密封装置——O 形圈——第 1 部分：内径、截面、公差及规格识别码》。

1 主题内容与适用范围

本标准规定了 O 形橡胶密封圈(以下简称 O 形圈)的尺寸系列及公差。

本标准适用于液压气动系统及元件用的通用和宇航用 O 形圈的尺寸及公差。

2 代号

2.1 用途代号

G——通用 O 形圈系列；

A——宇航用 O 形圈系列。

2.2 尺寸代号

2.2.1 直径代号

d_1 ——O 形圈内径, mm；

d_2 ——O 形圈截面直径, mm。

2.2.2 截面直径(d_2)值的代号

A——1.80 mm；

B——2.65 mm；

C——3.55 mm；

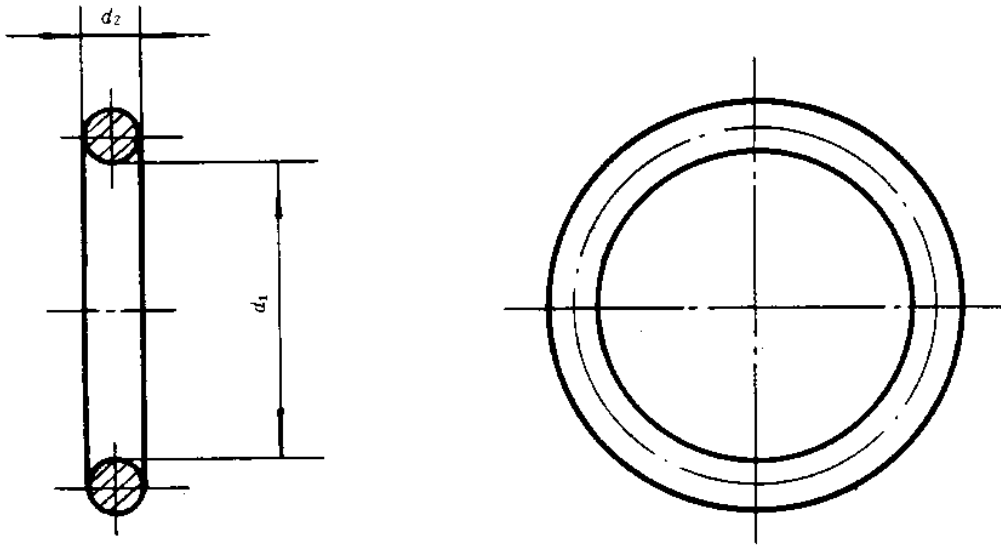
D——5.30 mm；

E——7.00 mm。

3 形状和标记

3.1 形状

O 形圈的形状是圆环形的, 如下图所示。



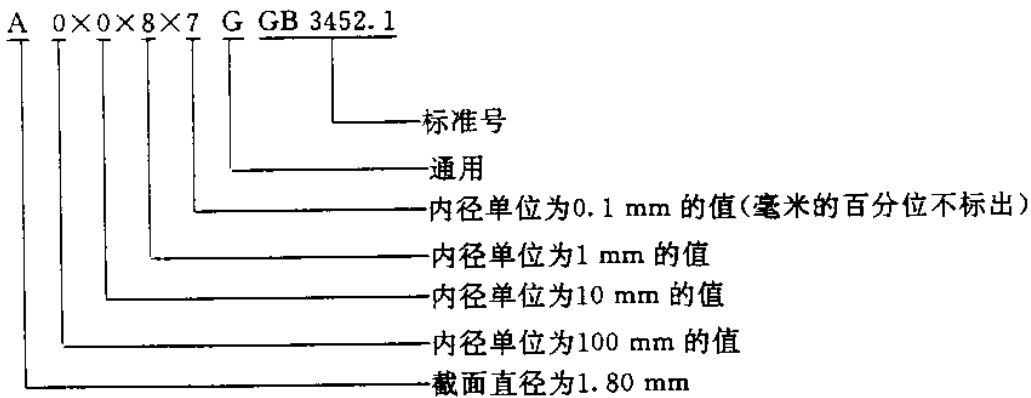
○形橡胶密封圈

3.2 标记

3.2.1 第一种标记方式,以“截面直径值代号、内径、用途代号、标准号”表示。

注:已知用途的场合,可以不标用途代号。

示例:内径(d_1)为 8.75mm,截面直径(d_2)为 1.80 mm 的通用○形圈,标记为:



3.2.2 第二种标记方式,以“ $d_1 \times d_2$ 、用途代号、标准号”表示。

示例:内径(d_1)为 8.75 mm,截面直径(d_2)为 1.80 mm 的宇航用○形圈,标记为:

8.75×1.80A GB 3452.1

3.2.3 采用3.2.1或3.2.2两种标记方式具有同等效力。

4 尺寸及公差

4.1 通用○形圈系列(代号G)的尺寸及公差列于表1。

4.2 宇航用○形圈系列(代号A)的尺寸及公差列于表2。

表 1 通用 O 型圈系列(代号 G)的内径,截面及公差

mm

d ₁		d ₂					d ₁		d ₂						
		1.80±0.08	2.65±0.09	3.55±0.10	5.30±0.13	7.00±0.15			内径	公差	1.80±0.08	2.65±0.09	3.55±0.10	5.30±0.13	7.00±0.15
1.80	±0.13	×					195	±1.20							
2.00		×					200								
2.24		×					206								
2.50		×					212								
2.80		×					218								
3.15		×					224								
3.55		×					230								
3.75		×					236								
4.00		×					243								
4.50		×					250								
4.87		×					258								
5.00		×					265								
5.15		×					272								
5.30		×					280								
5.60		×					290								
6.00	±0.14	×					300	±1.60							
6.30		×					307								
6.70		×					315								
6.90		×					325								
7.10		×					335								
7.50		×					345								
8.00		×					355								
8.50		×					365								
8.75		×					375								
9.00		×					387								
9.50	±0.17	×					400	±2.10							
10.0		×					412								
10.6		×	×				425								
11.2		×	×				437								
11.8		×	×				450								
12.5		×	×				462								
13.2		×	×				475								
14.0		×	×				487								
15.0		×	×				500								
16.0		×	×				515								
17.0	±0.22	×					530	±2.60							
18.0		×					545								
19.0		×					560								
20.0		×					580								
21.2		×					600								
22.4		×					615								
23.6		×					630								
25.0		×					650								
25.8		×					670								
26.5		×													
28.0	±0.30	×						±3.20							
30.0		×													
31.5		×													
32.5		×													
33.5		×													
34.5		×													
35.5		×													
36.5		×													
37.5		×													
38.7		×													
40.0	×														

注：“×”表示本标准规定的规格。

表 2 宇航用 O 形圈系列(代号 A)的内径、截面及公差

mm

d_1		d_2					d_1		d_2					d_1		d_2						
		1.80±0.08	2.65±0.09	3.55±0.10	5.30±0.13	7.00±0.15			1.80±0.08	2.65±0.09	3.55±0.10	5.30±0.13	7.00±0.15			1.80±0.08	2.65±0.09	3.55±0.10	5.30±0.13	7.00±0.15		
内径	公差						内径	公差						内径	公差							
1.80	±0.13	X					34.5	±0.28	X	X	X			145	±0.80							
2.00		X					35.5		X	X	X			150		X	X	X	X	X	X	X
2.24		X					36.5		X	X	X			155		X	X	X	X	X	X	X
2.50		X					37.5		X	X	X	X		160		X	X	X	X	X	X	X
2.80		X					38.7		X	X	X	X		165		X	X	X	X	X	X	X
3.15		X					40.0		X	X	X	X		170		X	X	X	X	X	X	X
3.55		X					41.2	X	X	X	X		175	X	X	X	X	X	X	X		
3.75		X					42.5	X	X	X	X		180	X	X	X	X	X	X	X		
4.00		X					43.7	X	X	X	X		185	X	X	X	X	X	X	X		
4.50		X	X				45.0	X	X	X	X		190	X	X	X	X	X	X	X		
4.87		X					46.2	X	X	X	X		195	X	X	X	X	X	X	X		
5.00		X					47.5	X	X	X	X		200	X	X	X	X	X	X	X		
5.15		X					48.7	X	X	X	X		206	X	X	X	X	X	X	X		
5.30		X	X				50.0	X	X	X	X		212	X	X	X	X	X	X	X		
5.60		X		X			51.5	X	X	X	X		218	X	X	X	X	X	X	X		
6.00		X	X	X			53.0	X	X	X	X		224	X	X	X	X	X	X	X		
6.30		X					54.5	X	X	X	X		230	X	X	X	X	X	X	X		
6.70		X					56.0	X	X	X	X		236	X	X	X	X	X	X	X		
6.90	X	X				58.0	X	X	X	X		243	X	X	X	X	X	X	X			
7.10	X					60.0	X	X	X	X		250	X	X	X	X	X	X	X			
7.50	X					61.5	X	X	X	X		258	X	X	X	X	X	X	X			
8.00	X	X				63.0	X	X	X	X		265	X	X	X	X	X	X	X			
8.50	X					65.0	X	X	X	X		272	X	X	X	X	X	X	X			
8.75	X					67.0	X	X	X	X		280	X	X	X	X	X	X	X			
9.00	X	X				69.0	X	X	X	X		290	X	X	X	X	X	X	X			
9.50	X	X	X			71.0	X	X	X	X		300	X	X	X	X	X	X	X			
10.0	X	X	X			73.0	X	X	X	X		307	X	X	X	X	X	X	X			
10.6	X	X	X			75.0	X	X	X	X		315	X	X	X	X	X	X	X			
11.2	X	X	X			77.5	X	X	X	X		325	X	X	X	X	X	X	X			
11.8	X	X	X			80.0	X	X	X	X		335	X	X	X	X	X	X	X			
12.5	X	X	X			82.5	X	X	X	X		345	X	X	X	X	X	X	X			
13.2	X	X	X			85.0	X	X	X	X		355	X	X	X	X	X	X	X			
14.0	X	X	X	X		87.5	X	X	X	X		365	X	X	X	X	X	X	X			
15.0	X	X	X	X		90.0	X	X	X	X		375	X	X	X	X	X	X	X			
16.0	X	X	X	X		92.5	X	X	X	X		387	X	X	X	X	X	X	X			
17.0	X	X	X	X		95.0	X	X	X	X		400	X	X	X	X	X	X	X			
18.0	X	X	X	X		97.5	X	X	X	X												
19.0	X	X	X	X		100	X	X	X	X												
20.0	X	X	X	X		103	X	X	X	X												
21.2	X	X	X	X		106	X	X	X	X												
22.4	X	X	X	X		109	X	X	X	X	X											
23.6	X	X	X	X		112	X	X	X	X	X											
25.0	X	X	X	X		115	X	X	X	X	X											
25.8	X	X	X	X		118	X	X	X	X	X											
26.5	X	X	X	X		122	X	X	X	X	X											
28.0	X	X	X	X		125	X	X	X	X	X											
30.0	X	X	X	X		128	X	X	X	X	X											
31.5	X	X	X	X		132	X	X	X	X	X											
32.5	X	X	X	X		136	X	X	X	X	X											
33.5	X	X	X	X		140	X	X	X	X	X											

注：“X”表示本标准规定的规格。

附加说明：

本标准由中华人民共和国化学工业部提出。

本标准由化学工业部橡胶密封制品标准化技术归口单位归口。

本标准由化学工业部西北橡胶工业制品研究所负责起草。

本标准主要起草人苏贵荣、张希斌、王文福、王德利、王子艳。

中 华 人 民 共 和 国
国 家 标 准
液 压 气 动 用 O 形 橡 胶 密 封 圈
尺 寸 系 列 及 公 差

GB 3452.1—92

*

中 国 标 准 出 版 社 出 版
(北京复外三里河)

中 国 标 准 出 版 社 北 京 印 刷 厂 印 刷

新 华 书 店 北 京 发 行 所 发 行 各 地 新 华 书 店 经 售

版 权 专 有 不 得 翻 印

*

开 本 880×1230 1/16 印 张 1/2 字 数 9 千 字

1993 年 6 月 第 一 版 1993 年 6 月 第 一 次 印 刷

印 数 1—3 000

*

书 号: 155066·1-9596 定 价 0.90 元

*

标 目 217—12