

中华人民共和国国家标准

GB/T 10125—2021

代替 GB/T 10125—2012

人造气氛腐蚀试验 盐雾试验

Corrosion tests in artificial atmospheres—Salt spray tests

(ISO 9227:2017, MOD)

2021-08-20 发布

2022-03-01 实施

国家市场监督管理总局
国家标准化管理委员会 发布

前 言

本文件按照 GB/T 1.1—2020《标准化工作导则 第 1 部分：标准化文件的结构和起草规则》的规定起草。

本文件代替 GB/T 10125—2012《人造气氛腐蚀试验 盐雾试验》，与 GB/T 10125—2012 相比，除结构调整和编辑性改动外，主要技术变化如下：

- 增加了乙酸盐雾试验、铜加速乙酸盐雾试验的适用范围和本方法不适用的范围(见第 1 章)；
- 更改增加了规范性引用文件(见第 2 章,2012 版的第 2 章)；
- 增加了第 3 章“术语和定义”；
- 增加了第 4 章“原理”；
- 更改了溶液配制所用氯化钠重金属杂质含量的控制要求(见 5.1,2012 年版的 3.1)；
- 更改了收集喷雾溶液 pH 值的测量方法(见 5.2,2012 年版的 3.2)；
- 增加了对试样支架的要求(见 6.1)；
- 删除了盐雾箱的容积不小于 0.4 m³ 的要求(见 2012 年版的 4.2)；
- 增加了对盐雾箱喷雾的新要求(见 6.2)；
- 更改了温度测量区位置的要求(见 6.3,2012 年版的 4.3)；
- 增加了喷雾压力的推荐值(见 6.4.2)；
- 更改了压缩空气湿化使用设备的要求(见 6.4.3,2012 年版的 4.4)；
- 增加了 160 MPa 和 170 MPa 喷雾压力下饱和塔热水温度的指导值(见表 1)；
- 增加了获得稳定、连续、均匀喷雾的操作方法(见 6.4)；
- 增加了盐雾箱试验后清洗的注意事项(见 6.6)；
- 更改了钢参比试样的使用数量和处理方法(见 7.2,2012 年版的 5.2.1、5.3.1、5.4.1)；
- 更改了盐雾箱内放置钢参比试样的数量和对盐雾箱验证方法的要求(见 7.3,2012 年版的 5.2.2、5.3.2、5.4.2)；
- 删除了试验时间(见 2012 年版的 5.2.2、5.3.2、5.4.2)；
- 删除了 ISO 8407 规定的钢腐蚀产物清除方法(见 2012 年版的 5.2.3、5.3.3、5.4.3)；
- 更改了对中性盐雾、乙酸盐雾、铜加速乙酸盐雾试验的盐雾箱性能评定方法的书写格式(见第 7 章,2012 年版的第 5 章)；
- 增加了盐雾箱参数设定值要求(见表 3)；
- 增加了盐雾收集溶液浓度和 pH 值测量的注意事项(见 10.2)；
- 增加了盐雾沉降速率测试频率推荐值(见 10.3)；
- 增加了氯化钠溶液浓度和 pH 值波动的防止办法(见 10.5)；
- 更改了试验周期的推荐值(见 11.1,2012 年版的 9.1)；
- 增加了试验期间每天盐雾箱打开时间不超过 1 h 的规定(见 11.2)；
- 增加试验后试验试样处理方法概述(见 12.1)；
- 增加了试验后有机覆盖层试验试样处理的具体方法(见 12.3)；
- 更改了盐雾箱的设计简图(见图 C.1、图 C.2,2012 年版的附录 A 的图 A.1、图 A.2)；
- 更改了盐雾箱内放置锌参比试样的数量和对盐雾箱验证方法的要求(见 D.1、D.2,2012 年版的 B.1、B.2)；
- 更改了有机覆盖层试验试样划痕之间距离值(见 E.4,2012 年版的 C.4)；

——更改了附录 G 中国外标准年代号(见附录 G, 2012 年版的附录 E);

——删除了“附录 NA”(见 2012 年版的附录 NA)。

本文件使用重新起草法修改采用 ISO 9227:2017《人造气氛腐蚀试验 盐雾试验》。

本文件与 ISO 9227:2017 相比在结构上有较多调整,附录 A 中列出了本文件与 ISO 9227:2017 的结构调整对照一览表。

本文件与 ISO 9227:2017 相比存在技术性差异,这些差异涉及的条款已通过在其外侧页边空白位置的垂直单线(|)进行了标示,附录 B 给出了相应技术性差异及其原因一览表。

请注意本文件的某些内容可能涉及专利。本文件的发布机构不承担识别专利的责任。

本文件由中国钢铁工业协会提出。

本文件由全国钢标准化技术委员会(SAC/TC 183)归口。

本文件起草单位:青岛钢研纳克检测防护技术有限公司、冶金工业信息标准研究院、中国建材检验认证集团股份有限公司、中国科学院金属研究所、北京科技大学、钢铁研究总院青岛海洋腐蚀研究所有限公司。

本文件主要起草人:杨朝晖、丁国清、侯捷、刘玉军、刘凯吉、王振尧、李晓刚、杨海洋、孙梦寒、曲政、杜翠薇、田子健。

本文件于 1997 年首次发布,2012 年第一次修订,本次为第二次修订。

引 言

由于影响金属腐蚀的因素很多,单一的抗盐雾性能不能代替抗其他介质的性能,所以本文件获得的试验结果不能作为被测试材料在所有使用环境中抗腐蚀性能的直接指南。同时,各种材料在试验中的性能也不能作为这些材料在服役中的耐蚀性的直接指南。

尽管如此,本文件规定的方法仍可用于有或无防腐保护金属材料相对质量的检验。

不同的金属基板(金属)不能根据盐雾试验对其耐腐蚀性进行直接比较。比较试验只适用于同一种基材。

盐雾试验可作为快速评价有机和无机覆盖层的不连续性、孔隙及破损等缺陷的试验方法,也可作为具有相似覆盖层的试样的工艺质量比较。

从盐雾试验的比较结果得出不同涂层体系的长期腐蚀行为是不可靠的,因为这些涂层体系在实际环境中的耐腐蚀性与在盐雾试验中的耐腐蚀性明显不同。

人造气氛腐蚀试验 盐雾试验

1 范围

本文件规定了中性盐雾(NSS)、乙酸盐雾(AASS)和铜加速乙酸盐雾(CASS)试验使用的设备、试剂和方法。本文件也规定了评估试验箱环境腐蚀性的方法。

本文件适用于评价金属材料及覆盖层的耐蚀性,被测试对象可以是具有永久性或暂时性防蚀性能的,也可以是不具有永久性或暂时性防蚀性能的。

本文件未规定试验试样尺寸和类型,特殊产品的试验周期和结果解释,这些内容参见相应的产品规范。

本文件适用于检测金属及其合金、金属覆盖层、有机覆盖层、阳极氧化膜和转化膜的不连续性,如孔隙及其他缺陷。

中性盐雾试验适用于:

- 金属及其合金;
- 金属覆盖层(阳极性或阴极性);
- 转化膜;
- 阳极氧化膜;
- 金属基体上的有机覆盖层。

乙酸盐雾试验适用于铜+镍+铬或镍+铬装饰性镀层,也适用于铝的阳极氧化膜和有机覆盖层。

铜加速乙酸盐雾试验适用于铜+镍+铬或镍+铬装饰性镀层,也适用于铝的阳极氧化膜和有机覆盖层。

这些方法都适用于金属材料具有或不具有腐蚀保护时的质量检查,不适用于对不同材料进行有耐蚀性的排序或预测试验材料的长期耐蚀性。

2 规范性引用文件

下列文件中的内容通过文中的规范性引用而构成本文件必不可少的条款。其中,注日期的引用文件,仅该日期对应的版本适用于本文件;不注日期的引用文件,其最新版本(包括所有的修改单)适用于本文件。

GB/T 6461 金属基体上的金属和其他无机覆盖层 经腐蚀试验后试样和试件的评级 (GB/T 6461—2002, ISO 10289:1999, IDT)

GB/T 9271 色漆和清漆 标准试板 (GB/T 9271—2008, ISO 1514:2004, MOD)

GB/T 10123 金属和合金的腐蚀 基本术语和定义 (GB/T 10123—2001, eqv ISO 8044-1999)

GB/T 13452.2 色漆和清漆 漆膜厚度的测定 (GB/T 13452.2—2008, ISO 2808:2007, IDT)

GB/T 16545 金属和合金的腐蚀 腐蚀试样上腐蚀产物的清除 (GB/T 16545—2015, ISO 8407:2009, IDT)

GB/T 30786 色漆和清漆 腐蚀试验用金属板涂层划痕标记导则 (GB/T 30786—2014, ISO 17872—2007, IDT)

GB/T 30789.1 色漆和清漆 涂层老化的评价 缺陷的数量和大小以及外观均匀变化程度的标识 第1部分:总则和标识体系 (GB/T 30789.1—2015, ISO 4628-1:2003, IDT)

GB/T 30789.2 色漆和清漆 涂层老化的评价 缺陷的数量和大小以及外观均匀变化程度的标识 第2部分:起泡等级的评定(GB/T 30789.2—2014, ISO 4628-2:2003, IDT)

GB/T 30789.3 色漆和清漆 涂层老化的评价 缺陷的数量和大小以及外观均匀变化程度的标识 第3部分:生锈等级的评定(GB/T 30789.3—2014, ISO 4628-3:2003, IDT)

GB/T 30789.4 色漆和清漆 涂层老化的评价 缺陷的数量和大小以及外观均匀变化程度的标识 第4部分:开裂等级的评定(GB/T 30789.4—2015, ISO 4628-4:2003, IDT)

GB/T 30789.5 色漆和清漆 涂层老化的评价 缺陷的数量和大小以及外观均匀变化程度的标识 第5部分:剥落等级的评定(GB/T 30789.5—2015, ISO 4628-5:2003, IDT)

GB/T 30789.8 色漆和清漆 涂层老化的评价 缺陷的数量和大小以及外观均匀变化程度的标识 第8部分:划线或其他人造缺陷周边剥离和腐蚀等级的评定(GB/T 30789.8—2015, ISO 4628-8:2003, IDT)

ISO 3574 商业级和冲压级的冷轧碳素钢薄板(Cold-reduced carbon steel sheet of commercial and drawing qualities)

ISO 4623-2:2016 色漆和清漆 铝及铝合金表面涂膜的耐丝状腐蚀试验(Paints and varnishes—Determination of resistance to filiform corrosion—Part 2: Aluminium substrates)

ISO 8993 铝和铝合金阳极氧化 点蚀评价的评级体系 图表法(Anodizing of aluminium and its alloys—Rating system for the evaluation of pitting corrosion—Chart method)

3 术语和定义

GB/T 10123界定的以及下列术语和定义适用于本文件。

3.1

参比材料 reference material

具有已知测试性能的材料。

3.2

参比试样 reference specimen

参比材料(3.1)的一部分,是为检查所用试验箱的试验结果的再现性和重复性。

3.3

试验试样 test specimen

样品上进行试验的特定部分。

3.4

替代试样 substitute specimen

惰性材料(如塑料或玻璃)制成的试样,用于试验试样(3.3)的替代。

4 原理

4.1 中性盐雾试验(NSS)是在受控环境下将5%氯化钠中性溶液进行雾化的一种试验方法。

4.2 乙酸盐雾试验(AASS)是在受控环境下将加入冰乙酸的5%氯化钠酸性溶液进行雾化的一种试验方法。

4.3 铜加速乙酸盐雾试验(CASS)是在受控环境下将加入氯化铜和冰乙酸的5%氯化钠酸性溶液进行雾化的一种试验方法。

5 试验溶液

5.1 氯化钠溶液配制

5.1.1 在温度为 $25\text{ }^{\circ}\text{C}\pm 2\text{ }^{\circ}\text{C}$ 时,电导率不高于 $20\text{ }\mu\text{S}/\text{cm}$ 的蒸馏水或去离子水中溶解氯化钠,配制成浓度为 $50\text{ g}/\text{L}\pm 5\text{ g}/\text{L}$ 的溶液。所收集的喷雾液浓度应为 $50\text{ g}/\text{L}\pm 5\text{ g}/\text{L}$ 。在 $25\text{ }^{\circ}\text{C}$ 时,配制的溶液相对密度在 $1.029\sim 1.036$ 范围内。

5.1.2 氯化钠中的铜、镍、铅等重金属总含量应低于 0.005% (质量分数)。氯化钠中碘化钠含量应不超过 0.1% (质量分数)或以干盐计算的总杂质应不超过 0.5% (质量分数)。

注:含有防结块剂的氯化钠可促进或抑制腐蚀。

5.2 调整 pH 值

5.2.1 氯化钠溶液的 pH 值

根据收集的喷雾溶液的 pH 值调整氯化钠溶液 pH 到规定值。

5.2.2 中性盐雾试验(NSS 试验)

试验溶液(5.1)的 pH 值应调整至使盐雾箱(6.2)收集的喷雾溶液的 pH 值在 $25\text{ }^{\circ}\text{C}\pm 2\text{ }^{\circ}\text{C}$ 时处于 $6.5\sim 7.2$ 之间。用电位 pH 计测量 pH 值,pH 值的测量应采用适用于弱缓冲氯化钠溶液(溶于去离子水)的电极。溶液的 pH 值用分析纯盐酸、氢氧化钠或碳酸氢钠配制的溶液进行调整。

注:喷雾时溶液中二氧化碳损失可能导致 pH 值变化。采取相应措施,例如,将溶液加热到超过 $35\text{ }^{\circ}\text{C}$,才送入仪器或由新的沸腾水配制溶液,以降低溶液中的二氧化碳含量。

5.2.3 乙酸盐雾试验(AASS 试验)

在按 5.1 制备的氯化钠溶液中加入适量的冰乙酸(CH_3COOH),以保证盐雾箱(6.2)内收集液的 pH 值在 $25\text{ }^{\circ}\text{C}\pm 2\text{ }^{\circ}\text{C}$ 时处于 $3.1\sim 3.3$ 之间。如初配制的溶液 pH 值为 $3.0\sim 3.1$,则收集液的 pH 值一般在指定的范围内。用电位 pH 计测量 pH 值,pH 值的测量应采用适用于弱缓冲氯化钠溶液(溶于去离子水)的电极。溶液的 pH 值用分析纯冰乙酸(CH_3COOH)、氢氧化钠(NaOH)或碳酸氢钠(NaHCO_3)配制的溶液进行调整。

5.2.4 铜加速乙酸盐雾试验(CASS 试验)

在按 5.1 制备的盐溶液中,加入二水合氯化铜($\text{CuCl}_2\cdot 2\text{H}_2\text{O}$),其浓度为 $0.26\text{ g}/\text{L}\pm 0.02\text{ g}/\text{L}$ [即 $0.205\text{ g}/\text{L}\pm 0.015\text{ g}/\text{L}$ 无水氯化铜(CuCl_2)]。溶液的 pH 值调整方法与 5.2.3 相同。

5.3 过滤

如有必要,将溶液过滤后再加入设备的贮槽中,以清除任何可能堵塞装置喷淋孔的固体物质。

6 试验设备

6.1 组件防护

6.1.1 与盐雾或试验溶液接触的所有组件均应由耐蚀且不影响溶液腐蚀性的材料制成。

6.1.2 试验试样支架应使不同类型的基材互不影响,且支架本身应不影响试验试样。

6.2 盐雾箱

6.2.1 箱体内喷雾应均匀分布。对于容量小于 0.4 m³ 的箱体,由于受容量限制,应仔细考虑箱体的装载量对喷雾分布和温度的影响。盐雾不应直接喷到试验试样上,而应分布于整个箱体,自然降落到试验试样上。箱体顶部设计应避免试验时聚积的溶液滴落到试验试样上。

6.2.2 盐雾箱的形状和尺寸应能使箱内溶液的收集速率符合 10.3 规定。

6.2.3 基于环保考虑,设备宜采用适当方式处理废气、废液。

注:盐雾箱设计简图参见附录 C(见图 C.1 和图 C.2)。

6.3 加热和温控装置

加热系统保持箱内温度达到 10.1 规定。温度测量区距箱内壁和热源应不小于 100 mm。

6.4 喷雾装置

6.4.1 喷雾装置由一个压缩空气供给器、一个盐水槽和一个或多个喷雾器组成。

6.4.2 供应到喷雾器的压缩空气应通过过滤器,去除油质和固体颗粒。喷雾压力应控制在 70 kPa¹⁾ ~ 170 kPa 范围内。压力值通常为 98 kPa±10 kPa,但可根据使用的箱体和喷雾器的类型而改变。

6.4.3 为防止雾滴(气溶胶)中水分蒸发,空气在进入喷雾器前应通过合适的加湿器加湿。加湿空气应饱和,沉降溶液浓度应在 5.1 规定范围内。加湿的空气也应加热,使其与氯化钠溶液混合时不会对箱内温度产生明显的扰动。根据使用的压力和喷嘴的类型选择合适的温度。单独或同时调节温度、压力或湿度,使箱内盐雾沉降率和收集液的浓度符合 10.3 规定。常用的加湿器是饱和塔,其温度和压力是可控的。表 1 给出了不同喷雾压力下饱和塔水温的指导值。

表 1 饱和塔中水温的指导值

喷雾压力 kPa	当进行不同类型的盐雾试验时,饱和塔热水温度的指导值/℃		
	中性盐雾试验(NSS)	乙酸盐雾试验(AASS)	铜加速乙酸盐雾试验(CASS)
70	45	45	61
84	46	46	63
98	48	48	64
112	49	49	66
126	50	50	67
140	52	52	69
160	53	53	70
170	54	54	71

6.4.4 喷雾器应由惰性材料制成。挡板能防止喷雾对试验试样的直接影响,使用可调挡板可使箱体内喷雾均匀。使用带有喷雾器的分散塔也可达到同样目的。

6.4.5 供给喷嘴的氯化钠溶液应保持稳定,以确保如 10.3 所述沉降的连续、均匀。可通过控制储液箱中氯化钠溶液的液位或氯化钠溶液向喷嘴的流量实现连续稳定的喷雾。

6.4.6 应使用电导率在 25 ℃±2 ℃时不超过 20 μS/cm 的蒸馏水或去离子水对喷雾空气加湿。

1) 1 kPa=1 kN/m²=0.01 atm=0.01 bar=0.145 psi。

6.5 盐雾收集器

箱体内应至少放置两个盐雾收集器用于检查喷雾的均匀性。收集器用玻璃等惰性材料制成漏斗形状,直径为 100 mm,收集面积约 80 cm²,漏斗管插入带有刻度的容器中。收集器应放置在箱体内摆放试验试样的区域,一个靠近喷嘴,一个远离喷嘴,收集的应仅是盐雾,而不是试样或箱体其他部位滴下的液体。

6.6 再次使用

如果试验箱曾用于 AASS 或 CASS 试验,或其他与 NSS 不同的溶液,不应直接用于 NSS 试验。如要再次使用,应彻底清洗盐雾箱,按照 5.2.2 的方法检验收集液的 pH 值,按照第 7 章的方法验证盐雾箱的性能,以使其不受之前试验的影响。

注:将曾用于 AASS 或 CASS 试验的试验箱清洗干净以进行 NSS 试验是非常困难的。

7 评价盐雾箱性能的方法

7.1 总则

7.1.1 为了检验试验设备或不同实验室里同类设备试验结果的再现性和重复性,应定期对设备按 7.2~7.4 规定验证。

注:在固定的操作中,评价盐雾箱性能的合适时间间隔一般为 3 个月。

7.1.2 应采用钢参比试样确定试验的腐蚀性。

7.1.3 作为钢参比试样的补充,高纯锌参比试样可以进行试验,并参照附录 D 的规定确定腐蚀性能。

7.2 参比试样

7.2.1 参比试样至少采用 4 块符合 ISO 3574 的 CR4 级冷轧碳素钢板,其板厚 1.0 mm±0.2 mm,参比试样尺寸为 150 mm×70 mm。表面应无缺陷,即无孔隙、划痕及氧化色(粗糙度轮廓的算术平均偏差 $R_a=0.8\ \mu\text{m}\pm 0.3\ \mu\text{m}$)。从冷轧板或带上截取试样。

注:本文件钢参比试样所用的标准牌号与国内外标准牌号的近似对照表见附录 G。

7.2.2 参比试样经小心清洗后立即投入试验。除按 8.2 和 8.3 规定之外,还应清除一切尘埃、油或影响试验结果的其他外来物质。

7.2.3 采用清洁的软刷、没有残留物的软布、无纺无绒布或超声清洗装置,用适当有机溶剂(沸点在 60 ℃~120 ℃ 之间的碳氢化合物)彻底清洗参比试样。在装满溶剂的容器中进行清洗。清洗后,用新溶剂漂洗试样,然后干燥。

7.2.4 清洗后的参比试样吹干称重,精确到±1 mg,然后用可去除的覆盖层,如可剥性塑料膜,保护参比试样背面。参比试样的边缘也可用胶带进行保护。

7.3 参比试样的放置

7.3.1 在箱内四角至少放置 4 块参比试样(如果是 6 块试样,那么将它们放置在包括四角在内的六个不同的位置上),未保护一面朝上并与垂直方向成 $20^\circ\pm 5^\circ$ 的角度。用惰性材料(例如塑料)制成或涂覆参比试样架。参比试样的下边缘应与盐雾收集器的上部处于同一水平。

7.3.2 在试样试验期间,应对试验箱进行检查。此时,应特别注意试样之间不相互影响。否则,试验箱内应装上替代试样以保持箱体的均匀性。验证程序应使用与测试运行相同的设置来执行。

7.4 测定质量损失(单位面积质量)

7.4.1 按照表 2, 试验周期结束后应立即取出参比试样, 除掉试样背面的保护膜, 按 GB/T 16545 规定的物理及化学方法去除腐蚀产物。一种可供选择的化学清洗方法是在 23 ℃ 下于 20% (质量分数) 分析纯柠檬酸氢二铵 $[(\text{NH}_4)_2\text{HC}_6\text{H}_5\text{O}_7]$ 水溶液中浸泡 10 min。

7.4.2 浸泡后, 在室温下用水彻底清洗试样, 再用乙醇清洗, 然后干燥。

7.4.3 参比试样称重精确到 1 mg。将测定的质量损失除以参比试样的暴露表面积, 得出单位面积质量损失。

7.4.4 每次清除腐蚀产物时, 建议使用新配制的溶液。

7.5 满足要求的盐雾箱性能

如果钢参比试样的质量损失在表 2 所示的允许范围内, 则该试验箱的性能满足要求。

注: 锌参比试样见附录 D。

表 2 盐雾箱性能验证时钢参比试样²⁾的质量损失允许范围

试验方法	试验周期 h	质量损失允许范围 g/m ²
NSS	48	70±20
AASS	24	40±10
CASS	24	55±15

8 试验试样

8.1 试验试样的类型、数量、形状和尺寸, 应根据被试材料或产品有关规范选择, 若无规范, 有关双方可以协商确定。除非另有规定或商定, 用于试验的有机覆盖层试板应由符合 GB/T 9271 规定的抛光钢板制成, 尺寸约为 150 mm×100 mm×10 mm。附录 E 描述了有机覆盖层试板的制备。附录 F 给出了有机覆盖层试板测试需要的补充信息。

8.2 如果没有其他规定, 试验前试验试样应彻底清洗干净, 清洗方法取决于试验试样材料性质、试验试样表面及其污物, 清洗不应采用可能浸蚀试验试样表面的磨料或溶剂。试验试样清洗后应注意避免再次污染。

8.3 如果试验试样是从带有覆盖层的工件上切割下来的, 不能损坏切割区附近的覆盖层。除另有规定外, 应使用适当的覆盖层如油漆、石蜡或胶带等对切割区进行保护。

9 试验试样放置

9.1 试验试样不应放在盐雾直接喷射的位置。

9.2 试验试样表面在盐雾箱中的放置角度是非常重要的。试验试样原则上是平板, 在盐雾箱中被试表面与垂直方向成 15°~25°, 并尽可能成 20°。对于不规则的试验试样, 例如整个工件, 也应尽可能接近上述规定。

9.3 试验试样可以放置在箱内不同水平面上, 但不能接触箱体, 也不能相互接触。试验试样之间的距

2) 见参考文献[12]。

离应不影响盐雾自由降落在被试表面上,试验试样或其支架上的液滴不得落在其他试验试样上。对检查后总的试验周期超过 96 h 的试验试样,可允许换位。

9.4 试验试样支架应用惰性的非金属材料制成。如果必须悬挂试验试样,所用材料不能用金属,而应用人造纤维,棉纤维或其他绝缘材料。

10 试验条件

10.1 试验条件见表 3。

表 3 试验条件

试验方法	中性盐雾试验(NSS)	乙酸盐雾试验(AASS)	铜加速乙酸盐雾试验(CASS)
温度	35 ℃±2 ℃	35 ℃±2 ℃	50 ℃±2 ℃
80 cm ² 的水平面积的平均沉降率	1.5 mL/h±0.5 mL/h		
氯化钠溶液的浓度(收集溶液)	50 g/L±5 g/L		
pH 值(收集溶液)	6.5~7.2	3.1~3.3	3.1~3.3
注:给出的正负公差是允许的波动,即在平衡条件下控制设定值与传感器设置的正负偏差。这并不意味着设定值可随给定值的正负偏差而变化。			

10.2 由于空载和满载的试验箱表现不同,检查与试验期间装载量类似的试验箱的盐雾沉降率和其他试验条件,装载量应与试验期间类似。当确认试验条件在规定范围内后,停止喷雾,将试验试样置于盐雾箱内并开始试验。收集的溶液在箱内蒸发会对浓度和 pH 值产生影响,应注意只测量没有明显蒸发的溶液。

10.3 每个收集装置(6.5)中收集溶液的氯化钠浓度和 pH 值应在表 3 给出的范围内。盐雾沉降的速度应在连续喷雾至少 24 h 后测量。推荐盐雾箱运行期间,每天检查盐雾沉降量。

10.4 用过的喷雾溶液不应重复使用。

10.5 在试验过程中,氯化钠溶液容器应装有盖子以防止灰尘或其他污染物影响溶液,并防止氯化钠溶液浓度和 pH 值波动。

11 试验周期

11.1 试验周期应根据被试材料或产品的有关标准选择。若无标准,可由相关方协商约定。推荐的试验周期为 2 h、6 h、24 h、48 h、96 h、168 h、240 h、480 h、720 h、1 008 h。

11.2 应尽量减少试验中断。只有当需要短暂观察试验试样和因无法从箱体外补充氯化钠溶液而对贮槽中的氯化钠溶液进行补充时才能打开盐雾箱。每天打开盐雾箱的总时间应不超过 1 h。

11.3 如果试验终止取决于开始出现腐蚀的时间,应按照 11.2 要求经常检查试验试样。

11.4 可定期目视检查预定试验周期的试验试样,但在检查过程中,不应干扰被试表面,开箱时间应是观察和记录任何可见变化所必需的最短时间。

12 试验后试验试样的处理

12.1 概述

试验后如何处理试验试样应包括在客户提供的试验规范或材料规范中。在开始试验前,应与试验各方协商一致。

12.2 非有机覆盖层试验试样:金属和/或无机涂层

试验结束后取出试验试样,为减少腐蚀产物的脱落,试验试样在清洗前放在室内自然干燥 0.5 h~1 h,然后用温度不高于 40 °C 的清洁流动水轻轻清洗以除去试验试样表面残留的盐雾溶液,接着在距离试验试样约 300 mm 处用气压不超过 200 kPa 的空气立即吹干。

注:可以采用 GB/T 16545 所述的方法处理试验后的试样。

12.3 有机覆盖层试验试样

12.3.1 有划痕的有机覆盖层试验试样

将试验试样从盐雾箱中取出后,直接用自来水冲洗有机覆盖层试验试样表面。可用软海绵去除划痕处的污垢和盐残留物,但不能去除可评估的腐蚀现象。可采用下列方法去除划痕标记处周围的剥层区域。

- a) 用刀去除。用一定角度的刀片去除松散涂层,将刀片置于涂层与基体之间界面处,使涂层剥离基体。
- b) 用胶带去除。

注:根据涂层的种类和在潮湿条件下的性能去除有机覆盖层。如经相关方同意,可将试验试样在室温下干燥 24 h 后按 a)、b)方法处理。

12.3.2 无划痕的有机覆盖层试验试样

应使用自来水冲洗无划痕的有机覆盖层试验试样,应该进行评估的腐蚀产物和/或腐蚀现象不应受清洗影响。

13 试验结果的评价

为满足特定要求,可以采用不同评价试验结果的标准,例如:

- a) 试验后的外观;
- b) 去除表面腐蚀产物后的外观;
- c) 腐蚀缺陷(如:点蚀、裂纹、起泡、锈蚀或有机覆盖层划痕处锈蚀的蔓延程度等)的数量及分布可按照 ISO 8993 和 GB/T 6461 所规定的方法以及 GB/T 30789.1、GB/T 30789.2、GB/T 30789.3、GB/T 30789.4、GB/T 30789.5、GB/T 30789.8 中所述的有机覆盖层的评价方法进行评定(见附录 F);
- d) 开始出现腐蚀的时间;
- e) 质量变化;
- f) 显微形貌变化;
- g) 力学性能变化。

注:被试涂层或产品的恰当评价标准是在良好的工程实践中确定的。

14 试验报告

14.1 试验报告应按照试验规定的结果评价标准写明试验结果。报告每个试验试样的试验结果,必要时报告一组平行试验试样的平均结果。如有需要,随报告附上试验试样照片。

14.2 试验报告应包含试验过程信息,信息可因试验目的和规定指南而不同。一般包括如下内容:

- a) 本文件编号,如 GB/T 10125,及进行的试验(NSS、AASS 或 CASS);
- b) 试验使用的盐、水的类型和纯度;
- c) 被试材料或产品的说明;
- d) 试验试样的尺寸、形状,试验面的性质和面积;
- e) 试验试样的制备,包括试验前的清洗和对试样边缘或其他特殊区域的保护措施;
- f) 覆盖层的已知特征及表面处理的说明;
- g) 代表每种材料或产品接受测试的试验试样数量;
- h) 试验后试验试样的清洗方法,如有必要,应说明由清洗引起的失重;
- i) 试验试样放置角度;
- j) 试验试样位移的频率和次数;
- k) 试验周期以及中间检查结果;
- l) 为了检查试验条件的稳定性,特地放在盐雾箱内的参比试样的性能;
- m) 试验温度;
- n) 收集液的体积;
- o) 试验溶液和收集液的 pH 值;
- p) 收集液的盐浓度或密度;
- q) 参比试样(钢,或钢和锌)的腐蚀量(质量损失, g/m^2);
- r) 试验过程中的意外情况;
- s) 检查的时间间隔。

附录 A

(资料性)

本文件与 ISO 9227:2017 章条编号对照一览表

本文件与 ISO 9227:2017 相比在结构上有较多调整,具体结构调整对照情况见表 A.1。

表 A.1 本文件与 ISO 9227:2017 的结构调整对照情况

本文件章条编号	对应的 ISO 9227:2017 章条编号
1、2、3、4	1、2、3、4
4.1、4.2、4.3	—
5	5
5.1.1、5.1.2	—
6	6
6.1.1、6.1.2、6.2.1~6.2.3、6.4.1~6.4.6	—
7	7
7.1.1~7.1.3、7.2.1~7.2.4、7.3.1、7.3.2、7.4.1~7.4.4	—
8、9、10、11、12、13、14	8、9、10、11、12、13、14
附录 A	—
附录 B	—
附录 C	附录 A
附录 D	附录 B
D.1.1~D.1.3、D.2.1~D.2.4、D.3.1~D.3.3	—
附录 E	附录 C
E.1.1~E.1.3、E.4.1~E.4.6	—
附录 F	附录 D
F.1、F.2	—
附录 G	—

附录 B

(资料性)

本文件与 ISO 9227:2017 技术性差异及其原因一览表

表 B.1 给出了本文件与 ISO 9227:2017 的技术性差异及其原因。

表 B.1 本标准与 ISO 9227:2017 的技术性差异及其原因

本标准章条编号	技术性差异	原因
2	<p>对于规范性引用文件,本标准做了具有技术性差异的调整,以适应我国的技术条件,调整的情况集中反映在第 2 章“规范性引用文件”中,具体调整如下:</p> <p>——用等同采用国际标准的 GB/T 6461 代替 ISO 10289(见第 13 章);</p> <p>——用修改采用国际标准的 GB/T 9271 代替 ISO 1514(见 8.1、E.1.1);</p> <p>——用等效采用国际标准的 GB/T 10123 代替 ISO 8044(见第 3 章);</p> <p>——用等同采用国际标准的 GB/T 13452.2 代替 ISO 2808(见 E.3、F.2);</p> <p>——用等同采用国际标准的 GB/T 16545 代替 ISO 8407 引用的 ISO 8407:2009(见 7.4.1、12.2、D.3.2);</p> <p>——用等同采用国际标准的 GB/T 30786 代替 ISO 17872(见 E.4.1);</p> <p>——用等同采用国际标准的 GB/T 30789.1 代替 ISO 4628-1(见第 13 章);</p> <p>——用等同采用国际标准的 GB/T 30789.2 代替 ISO 4628-2(见第 13 章);</p> <p>——用等同采用国际标准的 GB/T 30789.3 代替 ISO 4628-3(见第 13 章);</p> <p>——用等同采用国际标准的 GB/T 30789.4 代替 ISO 4628-4(见第 13 章);</p> <p>——用等同采用国际标准的 GB/T 30789.5 代替 ISO 4628-5(见第 13 章);</p> <p>——用等同采用国际标准的 GB/T 30789.8 代替 ISO 4628-8(见第 13 章)</p>	适应我国的技术条件
5.2.3、5.2.4	增加了化学方程式	明确化学试剂的分子构成,便于试剂的选取
6.2	将废气、废液的处理要求修改为:基于环保考虑,设备宜采用适当方式处理废气、废液	由于盐雾试验对环境污染较小,不对试验后的废气、废液处理进行强制要求,以适用于我国不同地区的实验室条件

表 B.1 本标准与 ISO 9227:2017 的技术性差异及其原因 (续)

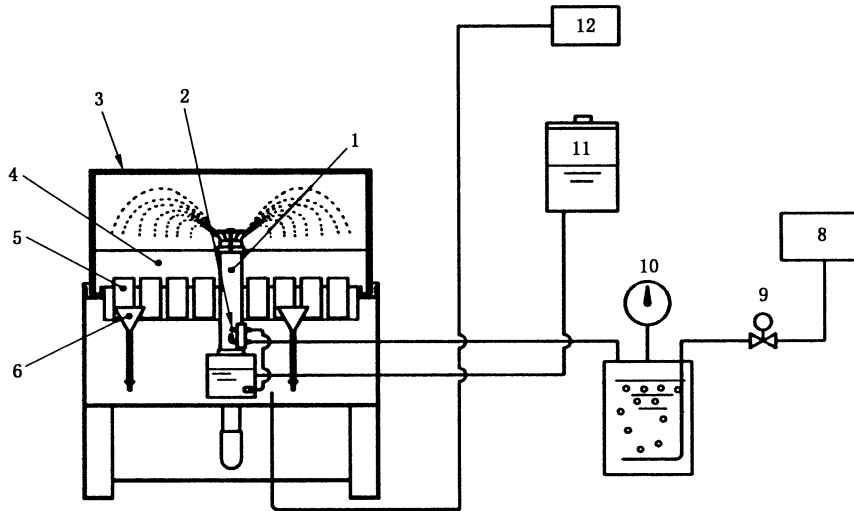
本标准章条编号	技术性差异	原因
6.4 表 1	修改了表格的格式	表述更明确、清楚
7.2	删除脚注 2)	将角标 2) 对无缺陷的注释移至正文中
附录 E	修改了引用文件, 引用修改采用 ISO 1514:2004 的 GB/T 9271	适应我国的技术条件
附录 G	增加了资料性附录 G, “关于钢参比试样牌号的补充信息”	便于我国进行用于制作参比试样钢的选取

附录 C

(资料性)

一种带有处理盐雾废气、废水功能的盐雾箱设计示意图

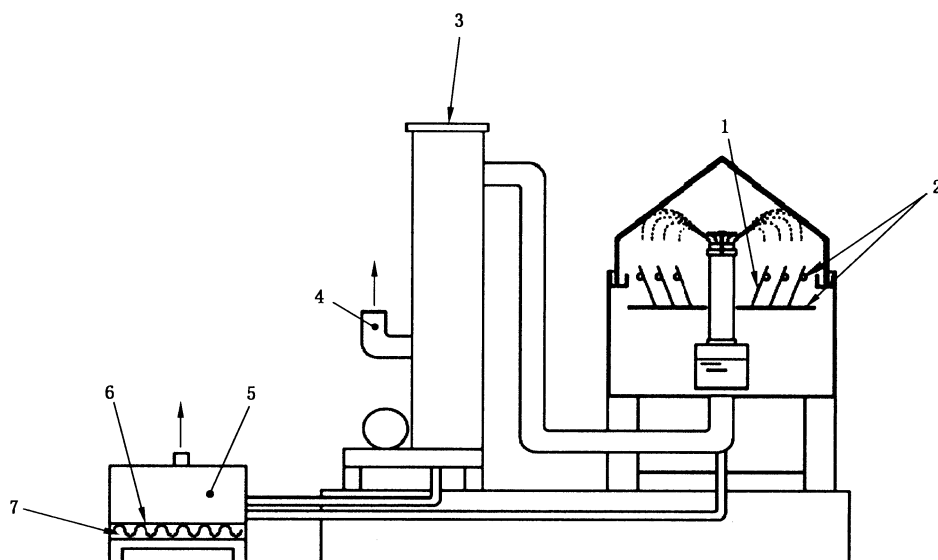
盐雾箱的设计示意图见图 C.1 和图 C.2。



标引序号说明：

- | | | |
|-----------|----------|------------|
| 1——盐雾分散塔； | 5——试验试样； | 9——电磁阀； |
| 2——喷雾器； | 6——收集器； | 10——压力表； |
| 3——试验箱盖； | 7——饱和塔； | 11——溶液箱； |
| 4——试验箱体； | 8——压缩空气； | 12——温度控制器。 |

图 C.1 盐雾箱的设计示意图(正面图)



标引序号说明：

1——试验试样；

2——试验试样支架；

3——废气处理装置；

4——排气口；

5——废水处理装置；

6——盐托盘；

7——加热器。

图 C.2 盐雾箱的设计示意图 侧面图

附录 D

(资料性)

采用锌参比试样评价盐雾箱性能的补充方法

D.1 参比试样

D.1.1 作为本文件检验试验期间盐雾箱性能的补充方法,使用至少 4 块锌参比试样,每块试样的杂质质量分数小于 0.1%。参比试样的尺寸宜为 50 mm×100 mm×1 mm。

D.1.2 试验前,应用碳氢化合物溶剂仔细清洗参比试样以去除能影响腐蚀速率测量结果的明显污迹、油剂或其他外来物质。干燥后,参比试样称重精确到 1 mg。

D.1.3 用可去除的涂层保护参比试样背面,如可剥性塑料膜。

D.2 参比试样的放置

D.2.1 将至少 4 块参比试样放置在盐雾箱内四角(如果是 6 块试样,那么将它们放置在包括四角在内的 6 个不同的位置上),未保护一面朝上并与垂直方向成 $20^{\circ}\pm 5^{\circ}$ 的角度。

D.2.2 参比试样支架应由惰性材料如塑料制成或涂覆。参比试样放置的高度应与试验试样相同。

D.2.3 NSS 试验推荐试验时间为 48 h,AASS 试验为 24 h,CASS 试验为 24 h。

D.2.4 在试样试验期间,应对试验箱进行检查。此时,应特别注意试样之间不相互影响。否则,试验箱内应装上替代试样以保持箱体的均匀性。验证程序应使用与测试运行相同的设置来进行。

D.3 质量损失的测定

D.3.1 试验结束后,立即去除保护性涂层,然后按照 ISO 8407 的规定反复清洗,去除腐蚀产物,化学清洗方法如下:在 1 000 mL 去离子水中加入 250 g±5g 的 $C_2H_5NO_2$ (分析用)配成饱和氨基乙酸溶液。

D.3.2 化学清洗工序最好重复浸泡 5 min 后进行,每次浸泡后应在室温下用流动水轻轻刷洗参比试样,用丙酮或乙醇清洗。干燥后称重,参比试样称重精确到 1 mg。按 GB/T 16545 中所述绘制参比试样质量随清洗次数的变化曲线。

注:为了在浸泡过程中更有效的溶解腐蚀产物,可以搅动清洗液,最好使用超声清洗。

D.3.3 按照 ISO 8407 规定,从质量随清洗次数变化曲线上可以得到去除腐蚀产物后的试样的真实质量,用参比试样试验前质量减去试验后去除腐蚀产物后的试样质量,再除以参比试样的有效试验面积,计算得出参比试样每平方米的质量损失。

D.4 满足要求的盐雾箱性能

每块锌参比试样的质量损失如在规定范围内(见表 D.1),则该试验箱性能满足要求。

表 D.1 盐雾箱性能验证时锌参比试样质量损失的允许范围

试验方法	试验时间 h	锌参比试样质量损失的允许范围 g/m ²
NSS	48	50±25
AASS	24	30±15
CASS	24	50±20

附 录 E
(规范性)
有机覆盖层试样的制备

E.1 试样的制备与涂覆

E.1.1 除非另有规定或商定,按 GB/T 9271 的规定制备每一块试样,然后用待试产品或体系按规定方法进行涂覆。

E.1.2 除非另有规定,试样的背面和边缘也用待试产品或体系涂覆。

E.1.3 如果试样的背面和边缘上的涂覆与被试产品不同,则应具有比被试产品更好的耐腐蚀性。

E.2 干燥和状态调节

涂覆试样按规定时间和条件干燥(或固化)和状态调节(如需要),除另有规定,应在温度 $23\text{ }^{\circ}\text{C} \pm 2\text{ }^{\circ}\text{C}$ 和相对湿度 $50\% \pm 5\%$ 、具有空气循环,不受阳光直接暴晒的条件下,状态调节至少 16 h,然后尽快投入试验。

E.3 涂层厚度

用 GB/T 13452.2 规定的非破坏性方法之一测定干涂层的厚度,单位为微米(μm)。

E.4 划痕的刻制

E.4.1 如未另行约定,划痕按 GB/T 30786 中规定处理,所有的划痕距试板的每一条边和划痕之间距离应至少为 20 mm。

E.4.2 划痕应为透过涂层至底材的直线。

E.4.3 实施划痕时使用一种带有硬尖的划痕工具,划痕应有两侧平行或上部加宽的断面,金属底材划痕宽度为 0.2 mm~1.0 mm,另有规定除外。

E.4.4 可以划一道或两道划痕。除非另有规定,划痕应与试板的长边平行。

E.4.5 用于划痕标记的工具应统一规格。不准许使用其他刀具。

E.4.6 对铝板底材来说,应使用两条划痕相互垂直但不交叉。按照 ISO 4623-2:2016 的图 1,一条划痕应与铝板轧制方向平行,而另一条划痕与铝板轧制方向垂直。

附录 F

(规范性)

有机覆盖层试验试样需要补充的信息

F.1 如需要,应提供本附录中的各项补充信息。

F.2 所需要资料最好经有关各方商定,可以部分地或全部地来自受试样品的国际标准或国家标准或与被测系统有关的其他文件。

- a) 所使用的基材及表面处理方法(见 E.1);
- b) 涂料涂覆至底材上的方法(见 E.1);
- c) 试验前试验试样干燥(或固化)和状态调节(如需要)的时间和条件(见 E.2);
- d) 干涂层厚度(以 μm 计),根据 GB/T 13452.2 测量厚度的方法,是单一涂层还是复合涂层(见 E.3);
- e) 暴露前要刻制的划痕数量和位置(见 E.4);
- f) 试验持续时间;
- g) 在评定测试涂层耐蚀性时考虑的特性及所使用的测试方法。

附 录 G

(资料性)

关于钢参比试样牌号的补充信息

本附录提供本文件钢参比试样所用的标准牌号与国内外标准牌号的近似对照表。

表 G.1 本文件钢参比试样牌号与国内外标准牌号近似对照表

标准号	本文件	GB/T 5213—2008	ISO 3574:2008	EN 13130—2006	JIS G 3141—2017	ASTM A 1008M-07
牌号	7.2 采用 ISO 3574:2008 的 CR4	DC05(特深冲级)	CR4(特深冲级)	DC05(特深冲级)	SPCF(特深冲级)	DDS

参 考 文 献

- [1] ISO 1456 Metallic and other inorganic coatings—Electrodeposited coatings of nickel, nickel plus chromium, copper plus nickel and of copper plus nickel plus chromium
- [2] ISO 1513 Paints and varnishes—Examination and preparation of test samples
- [3] ISO 3270 Paints and varnishes and their raw materials—Temperatures and humidities for conditioning and testing
- [4] ISO 3613 Metallic and other inorganic coatings—Chromate conversion coatings on zinc, cadmium, aluminium-zinc alloys and zinc-aluminium alloys—Test methods
- [5] ISO 3696 Water for analytical laboratory use—Specification and test methods
- [6] ISO 4520 Chromate conversion coatings on electroplated zinc and cadmium coatings
- [7] ISO 4527 Metallic coatings—Autocatalytic (electroless) nickel-phosphorus alloy coatings—Specification and test methods
- [8] ISO 7599 Anodizing of aluminium and its alloys—General specifications for anodic oxidation coatings on aluminium
- [9] ISO 8994 Anodizing of aluminium and its alloys—Rating system for the evaluation of pitting corrosion—Grid method
- [10] ISO 15528 Paints, varnishes and raw materials for paints and varnishes—Sampling
- [11] ASTM B117 Standard Practice for Operating Salt Spray (Fog) Apparatus
- [12] SUGA S., & SUGA S. Report on the results from the ISO/TC 156/WG 7 International Round Robin Test Programme on ISO 9227 Salt spray tests. *J. Surface Finish. Soc. Japan.* 2005, 56p.28
-