



中华人民共和国国家标准

GB/T 24195—2009/ISO 16151:2005

金属和合金的腐蚀 酸性盐雾、“干燥”和“湿润”条件下的 循环加速腐蚀试验

Corrosion of metals and alloys—
Accelerated cyclic tests with exposure
to acidified salt spray, "dry" and "wet" conditions

(ISO 16151:2005, IDT)

2009-07-08 发布

2010-04-01 实施



中华人民共和国国家质量监督检验检疫总局
中国国家标准化管理委员会

发布

中 华 人 民 共 和 国
国 家 标 准
金 属 和 合 金 的 腐 蚀
酸 性 盐 雾、“干 燥”和“湿 润”条 件 下
的 循 环 加 速 腐 蚀 试 验
GB/T 24195—2009/ISO 16151:2005

*

中国标准出版社出版发行
北京复兴门外三里河北街16号
邮政编码:100045

网址 www.spc.net.cn

电话:68523946 68517548

中国标准出版社秦皇岛印刷厂印刷
各地新华书店经销

*

开本 880×1230 1/16 印张 1 字数 23 千字
2009年11月第一版 2009年11月第一次印刷

*

书号: 155066·1-38958 定价 18.00 元

如有印装差错 由本社发行中心调换
版权专有 侵权必究
举报电话:(010)68533533

前 言

本标准等同采用 ISO 16151:2005《金属和合金的腐蚀 酸性盐雾、“干燥”和“湿润”条件下的循环加速腐蚀试验》(英文版)。

为便于使用,本标准做了下列编辑性修改:

- 用小数点“.”代替作为小数点的逗号“,”;
- 删除了国际标准的前言;
- 规范性引用文件按对应的国家标准作了变更;
- 删除第 11 章的注;
- 删除参考文献。

本标准的附录 A、附录 B 和附录 C 为资料性附录。

本标准由中国钢铁工业协会提出。

本标准由全国钢标准化技术委员会归口。

本标准起草单位:宝山钢铁股份有限公司、冶金工业信息标准研究院。

本标准主要起草人:祁庆璐、陈红星、胡凡、冯超、王印旭、任翠英。

引 言

金属材料的腐蚀,不管有无防腐保护,都会受到许多环境因素的影响,其影响程度取决于金属材料的种类以及环境的类型。由于在实验室不可能设计出包含所有影响耐蚀性的环境因素的加速腐蚀试验,所以,实验室试验是用来模拟几个主要环境因素对金属材料腐蚀的影响。

金属材料暴露于酸雨和盐污染的户外气候条件下可能会促进腐蚀,在本标准中提及的加速腐蚀试验方法就是模拟和加速这种环境对金属材料腐蚀的影响。本标准的制定以一些技术论文和报告做参考(见参考文献)。

试验方法包括试样循环暴露于酸性盐雾、干燥条件和湿润条件。试验方法主要用于对比试验,试验结果并不代表此种金属在整个实际工作环境下的最终耐蚀性,但是,对于材料暴露于类似试验条件的盐污染/酸雨环境的相对耐蚀性能,此种试验方法可以提供很有价值的信息。

金属和合金的腐蚀

酸性盐雾、“干燥”和“湿润”条件下的循环加速腐蚀试验

1 范围

本标准规定了两种加速腐蚀试验方法:方法 A 和方法 B,以对比评价户外盐污染/酸雨环境下带有或没有永久性或临时性腐蚀防护的金属材料的耐蚀性能。标准同时规定了试验设备。这两种试验方法包括试样循环暴露于酸性盐雾、“干燥”和“湿润”试验条件。

本试验与传统的加速腐蚀试验,如 GB/T 10125—1997 规定的中性盐雾试验(NSS)相比,其最大的优点在于它能更好地模拟发生在户外盐污染/酸雨环境下的腐蚀。这两种方法对评价外观腐蚀也非常有用。

方法 A 适用于:

- 金属及其合金;
- 金属涂层(阴极涂层);
- 阳极氧化涂层;
- 金属材料上的有机涂层。

方法 B 适用于:

- 钢板上的阳极涂层;
- 钢板上带有转换涂层的阳极涂层。

2 规范性引用文件

下列文件中的条款通过本标准的引用而成为本标准的条款。凡是注日期的引用文件,其随后所有的修改单(不包括勘误的内容)或修订版均不适用于本标准,然而,鼓励根据本标准达成协议的各方研究是否可使用这些文件的最新版本。凡是不注日期的引用文件,其最新版本适用于本标准。

GB/T 6461 金属基体上金属和其他无机覆盖层 经腐蚀试验后的试样和试件的评级 (GB/T 6461—2002,ISO 10289:1999, IDT)

GB/T 10125—1997 人造气氛腐蚀试验 盐雾试验(eqv ISO 9227:1990)

GB/T 16545 金属和合金的腐蚀 腐蚀试样上腐蚀产物的清除 (GB/T 16545—1996,ISO 8407:1991, IDT)

GB/T 19746—2005 金属和合金的腐蚀 盐溶液周浸试验(ISO 11130:1999, IDT)

ISO 3574 商品级和冲压级冷轧碳素钢薄板

ISO 4628-1 色料和清漆 色漆涂层剥蚀的评定 一般性缺陷程度、数量和大小的规定 第 1 部分:一般原则和等级表

ISO 4628-2 色料和清漆 色漆涂层剥蚀的评定 一般性缺陷程度、数量和大小的规定 第 2 部分:起泡程度的规定

ISO 4628-3 色料和清漆 色漆涂层剥蚀的评定 一般性缺陷程度、数量和大小的规定 第 3 部分:生锈程度的规定

ISO 4628-4 色漆和清漆 色漆涂层剥蚀的评定 一般性缺陷程度、数量和大小的规定 第 4 部分:裂纹程度的规定

ISO 4628-5 色漆和清漆 色漆涂层剥蚀的评定 一般性缺陷程度、数量和大小的规定 第5部分:剥落程度的规定

ISO 8993 阳极氧化铝和铝合金 点腐蚀法评定铝及铝合金阳极氧化膜 图表法

3 试验溶液

方法 A 和方法 B 中所用溶液的制备和使用方法如下所述。

3.1 方法 A

3.1.1 5%酸性氯化钠溶液的制备

3.1.1.1 5%中性氯化钠溶液

在温度为 $25\text{ }^{\circ}\text{C}\pm 2\text{ }^{\circ}\text{C}$ 时电导率不高于 $20\text{ }\mu\text{S}/\text{cm}$ 的蒸馏水或去离子水中溶解的氯化钠,配制成浓度为 $50\text{ g/L}\pm 5\text{ g/L}$ 的溶液。 $25\text{ }^{\circ}\text{C}$ 时,氯化钠溶液密度范围为 $1.029\sim 1.036$ 。

氯化钠中含有少于 0.001% (质量分数) 的铜和镍。铜和镍的含量由原子吸收光谱或其他具有相同灵敏度的分析方法测定。氯化钠中不应含有超过 0.1% (质量分数) 的碘化钠或超过相对于干盐计算的 0.5% (质量分数) 的总杂质。

如果制备溶液在 $25\text{ }^{\circ}\text{C}\pm 2\text{ }^{\circ}\text{C}$ 的 pH 值超出 $6.0\sim 7.0$ 的范围,应检测盐中或水中杂质的含量。

3.1.1.2 酸化

在 $25\text{ }^{\circ}\text{C}\pm 2\text{ }^{\circ}\text{C}$, 溶液 pH 值应调整至 3.5 ± 0.1 。向 10 L 5% 中性氯化钠溶液中添加下列试剂:

- 12 mL 硝酸溶液 (HNO_3 , $\rho=1.42\text{ g/mL}$);
- 17.3 mL 硫酸溶液 (H_2SO_4 , $\rho=1.84\text{ g/mL}$);
- 添加质量百分比为 10% 的氢氧化钠溶液 (NaOH), 调整溶液的 pH 值至 3.5 ± 0.1 (大约需要 300 mL NaOH 溶液)。

3.2 方法 B

3.2.1 混合盐溶液的制备

在温度为 $25\text{ }^{\circ}\text{C}\pm 2\text{ }^{\circ}\text{C}$ 时电导率不高于 $20\text{ }\mu\text{S}/\text{cm}$ 的蒸馏水或去离子水中溶解不同质量的试剂(如表 1 所示),制备浓度为 $36\text{ g/L}\pm 3.6\text{ g/L}$ 的备用溶液,然后按 $1:6$ 稀释成浓度为 $6.0\text{ g/L}\pm 0.6\text{ g/L}$ 的混合盐溶液。

备用溶液的成分与 GB/T 19746—2005,附录 A.3 模拟海水腐蚀效应的试验溶液中所规定的典型合成海水溶液相同。

表 1 制备混合盐溶液所用备用溶液的成分与浓度

试 剂	浓度/(g/L)
NaCl	24.53
MgCl ₂	5.20
Na ₂ SO ₄	4.09
CaCl ₂	1.16
KCl	0.695
NaHCO ₃	0.201
KBr	0.101
H ₃ BO ₃	0.027
SrCl ₂	0.025
NaF	0.003

警告: SrCl₂ 和 NaF 是危险化学品,应限于熟练的技师或者在其指导下进行处理。

3.2.2 酸液的制备

为制备酸性溶液,将 16.2 g 浓硝酸 (HNO_3 , $\rho=1.40\text{ g/mL}$, 质量分数为 65%) 和 42.5 g 硫酸

(H_2SO_4 , $\rho=1.84 \text{ g/mL}$, 质量分数为 96%) 溶解在水中, 然后稀释到 1 L 制成 1 N 酸溶液, 即硝酸和硫酸比($[\text{NO}_3^-]/[\text{SO}_4^{2-}]$)为 0.4。

3.2.3 酸化盐溶液的制备

将 3.2.2 制备的酸液添加到 3.2.1 制备的混合溶液中, 在 $25 \text{ }^\circ\text{C} \pm 2 \text{ }^\circ\text{C}$ 时调整 pH 值至 2.5 ± 0.1 。

注: 3.2.2 制备的混合酸液的添加量与酸化盐溶液的 pH 值的对应关系参见附录 A 所示。pH 值接近 2.5 的溶液无缓冲作用, 无相应的指示剂。

4 设备

所有与盐雾或试验溶液接触的设备零部件必须能够耐试验溶液腐蚀并且不影响试验溶液的腐蚀速率。试验设备包括下面几个部分。

4.1 暴露箱

暴露箱的容积不小于 0.4 m^3 。对于大容积箱体, 需要确保在酸性盐雾试验期间, 满足酸性盐雾的均匀分布。箱体的顶部要避免试验时在其表面上凝结的液滴滴落到试样表面。

箱体的尺寸和形状应当保证在盐雾试验期间, 箱体中溶液的沉降率应满足 7.2 的规定。

注: 附录 B 中给出暴露箱的示意图以及进行酸性盐雾、“干燥”和“湿润”条件下的加速循环腐蚀试验的相关设备图。

4.2 湿度和温度控制

此控制系统保证暴露箱内温度和湿度保持在规定的范围内(见 7.1)。温度测量应在距离箱体内壁至少 100 mm 处进行。

4.3 喷雾装置

喷雾装置由一个可控压力和湿度的清洁空气供应装备、一个盐水槽和一个或多个喷雾器组成。

供给到喷雾器的压缩空气应先经过过滤器, 去除油质及固体物质。雾化压力应控制在 $70 \text{ kPa} \sim 170 \text{ kPa}$, 最好恒定在 98 kPa 。

4.4 空气饱和器

为防止雾滴中水分的蒸发, 空气在进入喷雾器之前应先经过水温高于箱体内几摄氏度的饱和塔进行湿化。

在酸性盐雾试验期间, 根据所用压力和喷雾器喷嘴类型确定合适温度, 并调整温度确保箱体盐雾沉降率以及沉降液浓度在规定范围内(见 7.2)。水位应自动调节, 以确保足够的湿度。

喷雾器应由惰性材料制成, 例如玻璃或塑料材料。折流板用来防止喷雾直接冲击在试样上。使用雾气分散塔更有助于箱体内获得稳定的盐雾分布。给液槽中酸性盐溶液的液位应自动维持一定水平, 确保在试验中能稳定输送盐雾。

4.5 盐雾收集装置

暴露箱内至少放两个盐雾收集器。由玻璃或其他化学惰性材料制成清洁漏斗形状, 收集面积约为 80 cm^2 , 插在量筒或其他类似容器中。安装盐雾收集器的目的是为了确认盐雾沉降量是否在规定范围内(见 7.2), 它们应放置在箱内试样放置区域, 至少一个靠近喷嘴, 一个远离喷嘴, 以确保收集到的只有盐雾而不是试样或其他部位滴下的液体。

4.6 空气干燥器

由加热装置和风扇组成, 用于供给试验“干燥”阶段规定湿度的干燥空气(见表 2 和表 3)。

4.7 排气系统

通过排气系统将气体从暴露箱中排出。要保证当通过建筑物的某个出口向户外排放气体时不会受到大气反压的影响。在排放气体之前设备最好有合适的废气处理方式(参见附录 B)。

4.8 排水系统

试验设备要有相应的排水体系, 确保溶液不会直接排放到正常民用排水系统中(参见附录 B)。

5 试样

- 5.1 试样数量和种类可根据试验材料或产品有关规定选择。若无具体规定,应由相关双方协商确定。
- 5.2 试验前应仔细清洗试样,去除可能会影响试验结果的污物(灰尘、油质或其他杂质)。清洗方法取决于试样材质、试样表面和污物,不应使用可能侵蚀试样表面的研磨剂或溶剂。

对于无有机涂层的金属或合金以及无机涂层材料,可采用适当的有机溶剂(沸点在 60 °C 到 120 °C 之间的碳氢化合物)和干净的软毛刷或超声波清洗设备彻底清洗试样。清洗后用新溶剂冲洗试样,然后干燥。

除非有特殊规定,否则涂有有机保护膜的试样在试验前不宜清洗,试验前试样应保持清洁。如果必须清洗,应用蘸满酒精的纱布擦拭试样并注意不要损坏试样表面。

试样清洗后应注意避免再次污染。

- 5.3 如果试样是从较大的带有涂层的工件上切割下来的,要注意避免切割时损坏切口区域附近的涂层。除非有特殊规定,否则应当采用性能稳定的材料,如油漆、石蜡或胶带等,对切口进行保护。

6 试样的放置

- 6.1 试样不应放在盐雾直接喷射的位置。
- 6.2 暴露箱没有装满试样时,建议空置部分放置同样尺寸惰性平板模拟试样,以确保喷雾的均匀性。模拟试样材料应为塑料、玻璃或其他惰性绝缘材料,才不会影响被测试样的腐蚀速率。
- 6.3 试样表面在试验箱中的放置角度是非常重要的。原则上,试样应为平板,试验表面朝上并尽可能与垂直方向成 $20^{\circ} \pm 5^{\circ}$ 。对于表面不规则的试样,例如整个工件,也应尽可能遵守上述规定。
- 6.4 试样放置时不能接触箱体,以保证盐雾自由降落在试样表面上。试样可以摆放在不同水平面上,前提是试样或其支架上的溶液不会滴落在下面的试样上。对于新试验或试验期间超过 96 h 的试验,试样位置可以改变。试样移动次数和频率,须在试验报告中注明。
- 6.5 试样支架应由惰性非金属材料制成,例如玻璃、塑料或其他带有适当涂层的木制品。如果需要悬挂试样,悬挂试样所用材料不应使用金属,而应使用合成纤维、棉线或其他惰性绝缘材料。

7 试验条件

- 7.1 方法 A 和方法 B 的试验条件分别见表 2 和表 3。

表 2 方法 A 的试验条件

1 酸性盐雾条件	
1) 温度	35 °C ± 1 °C
2) 酸性盐溶液	pH 值为 3.5 ± 0.1, 盐浓度 50 g/L ± 5 g/L (如 3.1 所述)
2 “干燥”条件	
1) 温度	60 °C ± 1 °C
2) 相对湿度	< 30% RH
3 “湿润”条件	
1) 温度	50 °C ± 1 °C
2) 相对湿度	> 95% RH
4 单循环时间和具体内容	总试验时间 8 h: 酸性盐雾 2 h “干燥”条件 4 h “湿润”条件 2 h (每个试验条件下的时间包括达到规定温度的时间)

表 2 (续)

5 试验条件转换时间 (即试验条件改变后温度和湿度达到规定值所需时间)	“盐雾”到“干燥”<30 min “干燥”到“湿润”<15 min “湿润”到“盐雾”<30 min (当转变为“盐雾”条件时,应立即进行“盐雾”。)
6 试样摆放角度	与垂直方向成 $20^{\circ}\pm 5^{\circ}$

表 3 方法 B 的试验条件

1 酸性盐雾条件 1) 温度 2) 酸性盐溶液	$35^{\circ}\text{C}\pm 1^{\circ}\text{C}$ pH 值为 2.5 ± 0.1 , 盐浓度 $6.0\text{ g/L}\pm 0.6\text{ g/L}$ (如 3.2 所述)
2 “干燥”条件 1) 温度 2) 相对湿度	$60^{\circ}\text{C}\pm 1^{\circ}\text{C}$ <30%RH
3 “湿润”条件 1) 温度 2) 相对湿度	$40^{\circ}\text{C}\pm 1^{\circ}\text{C}$ (85 ± 5)%RH
4 单循环的时间和具体内容	总试验时间 8 h: 酸性盐雾 1 h “干燥”条件 4 h “湿润”条件 3 h (每个试验条件下的时间包括达到规定温度的时间)
5 试验条件转换时间 (即试验条件改变后温度和湿度达到规定值所需时间)	“盐雾”到“干燥”<30 min “干燥”到“湿润”<15 min “湿润”到“盐雾”<30 min (当转变为“盐雾”条件时,应立即进行“盐雾”。)
6 试样摆放角度	与垂直方向成 $20^{\circ}\pm 5^{\circ}$

7.2 在方法 A 中,只有暴露箱中已经放好平板惰性模拟试样,并确认盐雾沉降率和其他条件在规定范围内后,才能开始试验。盐雾收集面积为 80 cm^2 ,连续喷雾 24 h 后,盐雾沉降率应在 $1.5\text{ mL/h}\pm 0.5\text{ mL/h}$ 范围内。沉降液的氯化钠浓度应为 $50\text{ g/L}\pm 5\text{ g/L}$,pH 值在 3.4~3.6 范围内。

在方法 B 中,暴露箱中已经放好平板惰性模拟试样,并确认盐雾沉降率和其他条件在规定范围内后,才能开始试验。盐雾收集面积为 80 cm^2 ,连续喷雾 24 h 后,盐雾沉降率应在 $1.5\text{ mL/h}\pm 0.2\text{ mL/h}$ 范围内。沉降液的氯化钠浓度应为 $6.0\text{ g/L}\pm 0.6\text{ g/L}$,pH 值在 2.4~2.6 范围内。

注:在方法 B 中,如果加速循环盐雾腐蚀试验时间仅为 1 h,由于钢的耐蚀性对盐浓度非常敏感,因此需要更加严格控制盐雾沉降率。

7.3 使用过的盐雾溶液不应重复使用。

7.4 试验期间要避免改变盐雾箱压力。

7.5 为检测试验结果的重现性,应定期校验酸性盐雾试验箱的腐蚀性。附录 C 给出使用参比试样评估试验箱腐蚀性的方法。

8 试验的连续性

在整个试验期间,试验最好不要中断。如果需要中断试验进程进行取样检查,中断时间要尽可能短。

如果试验过程需要中断较长时间,试样应进行如下处理。

——在方法 A 中,从试验箱中取出试样,并按 GB/T 10125—1997 中第 10 章规定方式处理,然后保存在干燥器中直至试验重新开始。

——在方法 B 中,从试验箱中取出试样,进行干燥处理,然后保存在干燥器中直至试验重新开始。在保存期间,注意不要去去除试样表面的沉积物和腐蚀产物。盐的积聚会影响耐蚀性,不要清洗试样。

9 试验周期

试验周期应根据被测材料或产品的相关标准来确定。若无规定时,试验周期可由相关双方协商确定。

推荐试验周期如下:

- a) 方法 A:3 个循环(24 h),6 个循环(48 h),12 个循环(96 h),30 个循环(240 h),45 个循环(360 h),60 个循环(480 h),90 个循环(720 h),180 个循环(1 440 h)。
- b) 方法 B:12 个循环(96 h),24 个循环(192 h),36 个循环(288 h),60 个循环(480 h),96 个循环(768 h),192 个循环(1 536 h)。

10 试验完成后试样的处理

试验结束后,将试样从盐雾箱中取出,为了减少腐蚀产物脱落,试样在冲洗前应先自然干燥 0.5 h~1 h。然后在温度不高于 40 °C 的干净流水中轻轻浸泡试样,去除试样表面残留的盐溶液,接着在距离试样约 300 mm 处用压强不超过 200 kPa 的空气立即吹干。

注:如果需要去除试样表面腐蚀产物来评估试样质量变化,可采用 GB/T 16545 中所述方法。

如果去除 55%Al-Zn 镀层表面的腐蚀产物,建议采用 GB/T 16545 中规定的适用于锌的方法,而不采用同一标准中规定的适用于铝的方法。

11 试验结果评定

试验结果的评价项目取决于被测材料或产品的不同评价标准,例如:

- a) 试验后的外观;
- b) 去除表面腐蚀产物后的外观;
- c) 腐蚀缺陷的数量及分布(即:蚀坑、裂纹、鼓泡、锈蚀或有机涂层划线处的扩蚀等);根据试验材料的类型及试验的目的,可参照 ISO 8993 或 GB/T 6461 所述评价方法以及 ISO 4628-1、ISO 4628-2、ISO 4628-3、ISO 4628-4 和 ISO 4628-5 中所述的适用于有机涂层的评价方法;
- d) 开始出现腐蚀需要的时间;
- e) 质量变化;
- f) 显微镜观察;
- g) 机械性能或电学性能的变化。

12 试验报告

试验报告应包含以下内容:

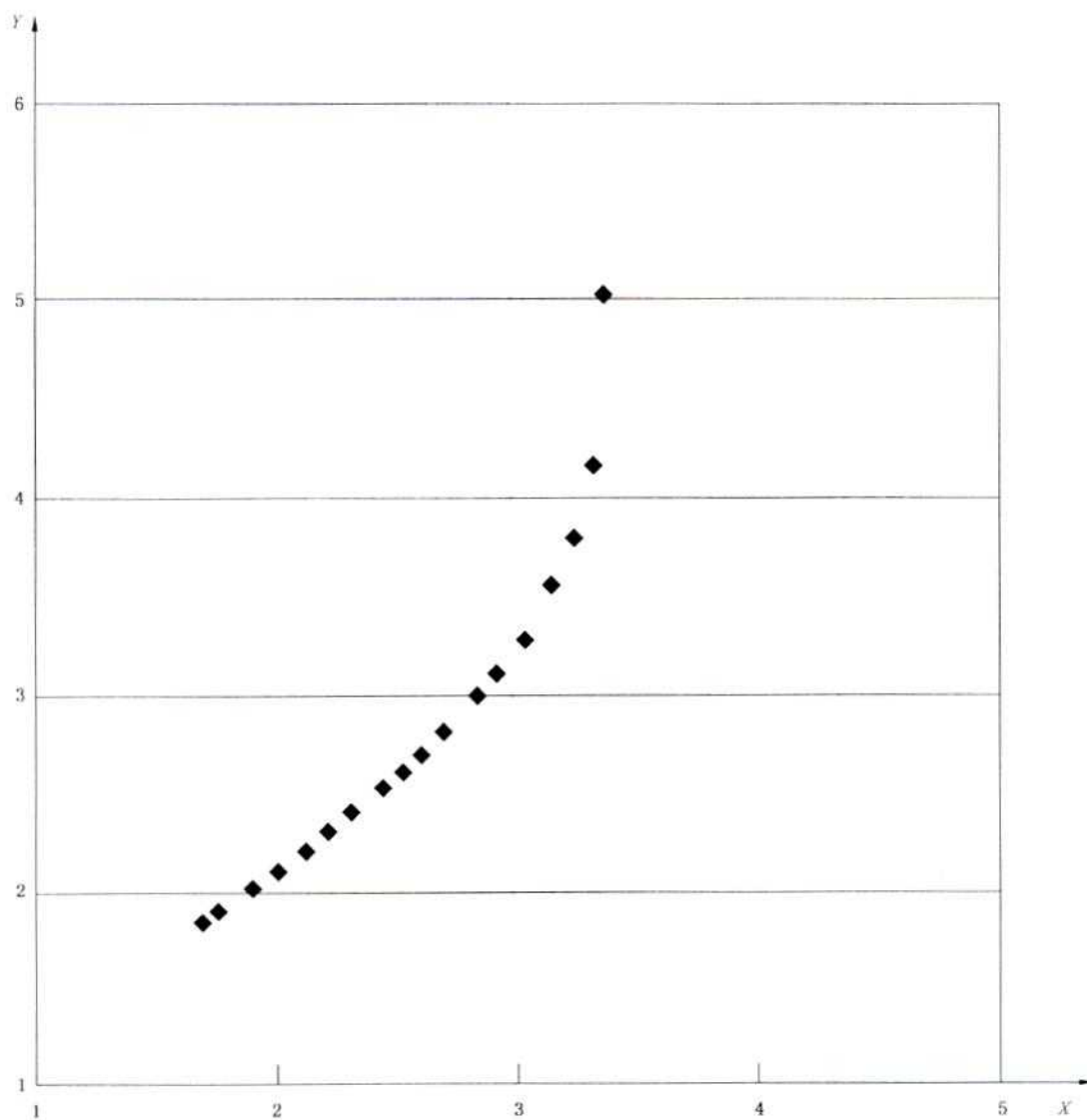
- a) 本标准号;

- b) 试验设备的说明；
- c) 试验材料的说明；
- d) 试样的尺寸、形状、表面状态以及试验面积；
- e) 试样的制备,包括试验前试样的清洁处理以及对试样边部的保护措施；
- f) 试验期间酸性盐雾、“干燥”和“湿润”每一状态下的温度和相对湿度；
- g) 试验期间从盐雾到“干燥”、“干燥”到“湿润”、“湿润”到盐雾条件每一转变过程所用时间；
- h) 试验进行前所测的盐雾沉降率以及沉降溶液的盐浓度和 pH 值；
- i) 试验中断的频次和时间；
- j) 试验循环次数或试验进行时间；
- k) 试验后试样的清洗方法和清洗导致的质量损失以及用于校正质量损失所用的方法；
- l) 试验结果,例如无涂层试样质量和厚度损失;带有涂层试样鼓泡宽度、涂层剥落宽度；
- m) 如有必要,提供试样外观照片和/或描述试样外观。



附录 A
(资料性附录)

酸性盐溶液的 pH 值随酸性备用溶液向混合盐溶液中添加量的变化关系曲线



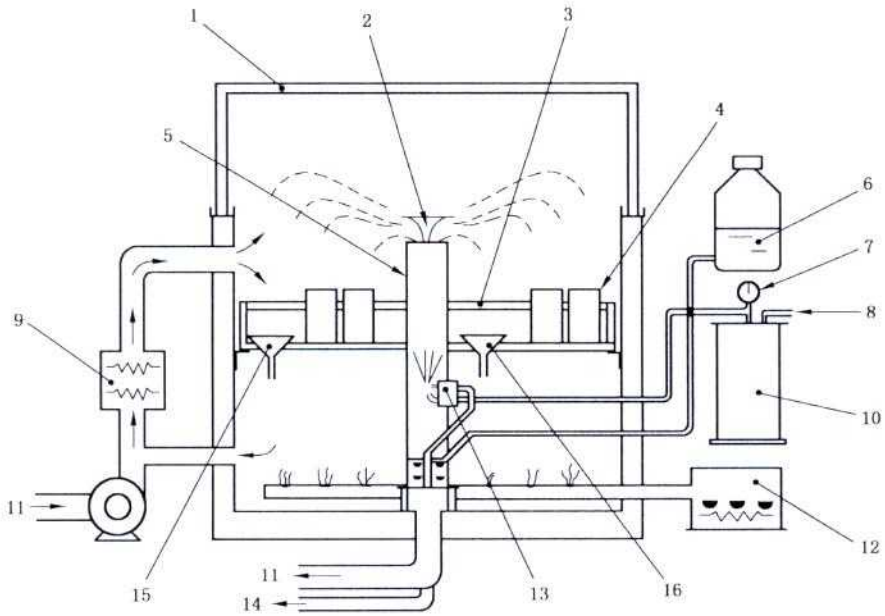
X 轴——酸性备用溶液向混合盐溶液中的添加量,表示为 $\log[3.2.2$ 中制备溶液的添加体积/ $3.2.1$ 中制备溶液的体积];

Y 轴——混合盐溶液的 pH 值。

图 A. 1

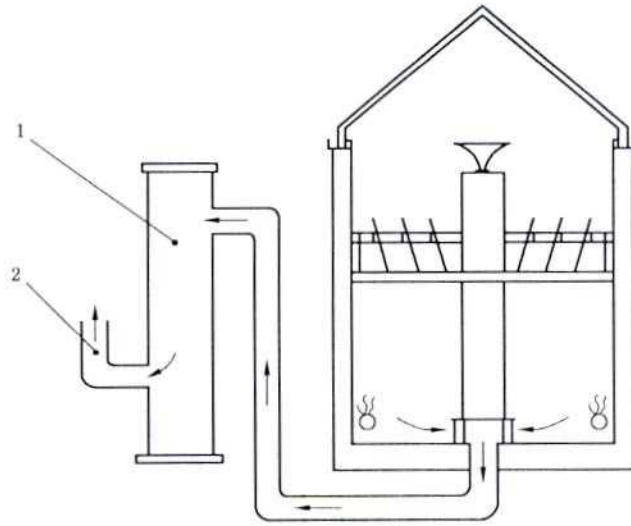
附录 B
(资料性附录)

酸性盐雾、“干燥”和“湿润”条件下循环加速腐蚀试验设备示意图



- 1——试验箱盖；
- 2——可调折流板；
- 3——试样支架；
- 4——试样；
- 5——盐雾分散塔；
- 6——溶液；
- 7——压力表；
- 8——压缩空气；
- 9——空气干燥器；
- 10——空气饱和器；
- 11——空气；
- 12——湿润器；
- 13——喷雾器；
- 14——水；
- 15——盐雾收集器(远离喷嘴)；
- 16——盐雾收集器(靠近喷嘴)。

图 B. 1



- 1——废气处理装置；
- 2——排气口。

图 B. 2

附录 C

(资料性附录)

试验箱腐蚀性的评估方法

C.1 参比试样

为校验设备腐蚀速率,采用下列材质的 4 个试样作为参比试样:

根据 ISO 3574 采用 CR 4 级别钢,表面无孔洞、划痕,经过毛化处理(中心线平均粗糙度 $Ra = 0.8 \mu\text{m} \pm 0.3 \mu\text{m}$)。

高纯度锌,杂质质量百分比低于 0.1%。

参比试样尺寸为 $150 \text{ mm} \times 70 \text{ mm} \times 1 \text{ mm}$ 。

参比试样在试验前要认真清洗,除去所有可能影响试验结果的杂质(灰尘、油质或其他杂质)。

干燥后测量参比试样质量,精确到 $\pm 1 \text{ mg}$ 。

参比试样试验面的反面应用可剥离的耐水涂层材料(例如胶带)加以保护。如有必要,试验面距离端部 $5 \text{ mm} \sim 10 \text{ mm}$ 处也要进行保护,以覆盖试样边部。

C.2 参比试样的放置

4 个参比试样放置在试验箱内四个角,未加保护面朝上,与垂直方向成 $20^\circ \pm 5^\circ$ 。

如果试验箱没有装满试样,建议空置部分放置同样尺寸惰性平板模拟试样,以确保喷雾的均匀性。模拟试样材料应为塑料、玻璃或其他惰性绝缘材料,不会影响被测试样的腐蚀速率。

参比试样支架应由惰性材料制成,例如塑料,或表面涂覆类似材料。

参比试样的下边部应与盐雾收集器的顶部持平。

C.3 试验时间

试验时间对于方法 A 应为 48 h(6 个循环),方法 B 应为 96 h(12 个循环)。

C.4 质量损失的测定

试验结束后应立即从试验箱中取出参比试样,除掉保护试样用涂层,然后按照 GB/T 16545 规定反复清洗,去除腐蚀产物。

化学清洗方法如下:

——对于钢,在 $23 \text{ }^\circ\text{C}$ 下于 20%(体积百分比)分析纯级别的柠檬酸氢二铵 $[(\text{NH}_4)_2\text{HC}_6\text{H}_5\text{O}_7]$ 水溶液中浸泡 10 min。每次清洗后,在室温下用流水轻轻刷洗试样,然后干燥。

——对于锌,在 $23 \text{ }^\circ\text{C}$ 下于分析纯级别的氨基乙酸 $(\text{C}_2\text{H}_5\text{NO}_2)$ 去离子水饱和溶液 $(250 \text{ g/L} \pm 5 \text{ g/L})$ 中浸泡 5 min。每次清洗后,在室温下用流水轻轻刷洗试样,然后干燥。

参比试样质量测量应精确到 $\pm 1 \text{ mg}$ 。

按照 GB/T 16545 标准规定,从质量随清洗次数变化曲线上可以得到去除腐蚀产物后试样的真实质量。用参比试样试验前质量减去试验后去除腐蚀产物后试样质量,再除以参比试样有效试验面积,计算出参比试样每平方米的质量损失。

C.5 设备运行情况检测

每个参比试样的质量损失若在规定范围内(见表 C.1),则认为试验设备运行良好。

表 C.1

试验方法	试验时间/h	钢/(g/m ²)	锌/(g/m ²)
方法 A	48	110±35	32±9
方法 B	96	180±54	9±5



GB/T 24195-2009

版权专有 侵权必究

*

书号:155066·1-38958

定价: 18.00 元